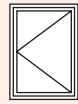


# FAVORIT Si-line - 2312 Drehflügel

Drehflügel-Beschlag für 1-flügelige Holzfenster mit 12 mm Falzlufte  
mit neuer **Bandseite** - Griffsitz konstant



12/18 - 9

## ... mit den entscheidenden Vorteilen

- Bohren und Montieren am losen Rahmenholz möglich
- symmetrisches Topf- und Schraubbild
- verschleißarme Lagerung durch Kunststoffhülse im Falzeck- und Winkelband
- bandseitige Bauteile mit Abdeckkappen lieferbar
- günstige Blendrahmenfreimaße

	Fenster	Fenstertüren
Flügelalzbreite (mm)	290 bis 1560	290 bis 1110
Flügelalzhöhe (mm)	365 bis 1800	1801 bis 2360
Flügelgewicht (kg)	<b>100/130<sup>1)</sup></b>	<b>100/130<sup>1)</sup></b>

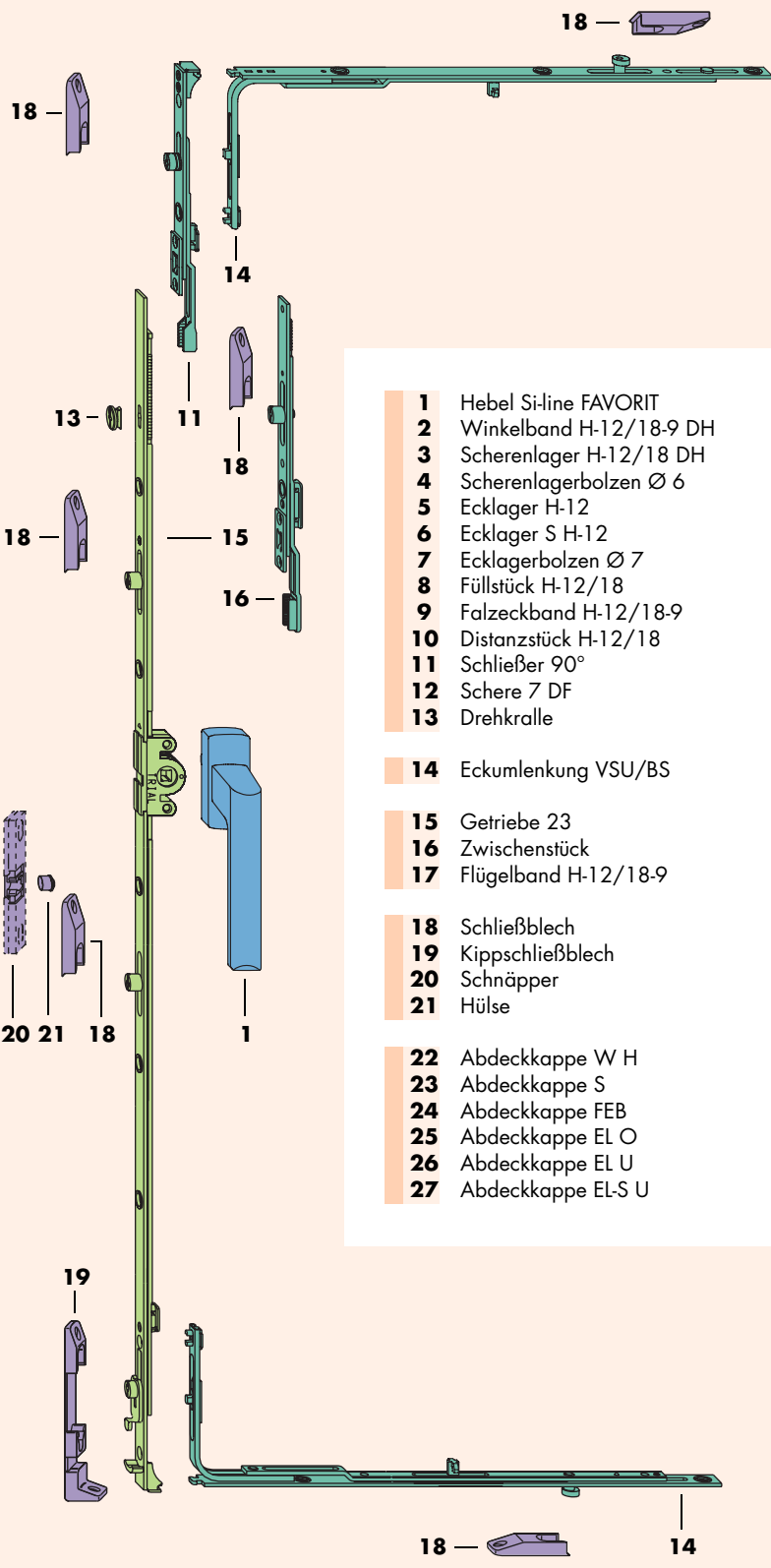
1) mit Ecklager S H-12

Für den SIEGENIA-Beschlag FAVORIT Si-line - 2312 Drehflügel gelten die Angaben der DIN 68 121 (Holzprofile für Fenster und Fenstertüren).  
Bei abweichenden Maßen von Fenstern oder Fenstertüren nehmen Sie bitte Rücksprache mit Ihrem SIEGENIA-Verkaufsberater.

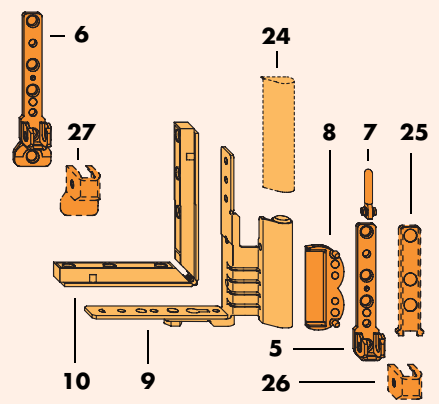
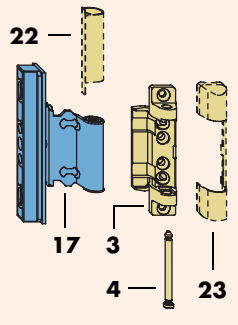
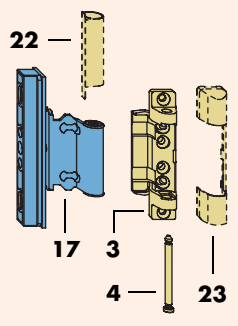
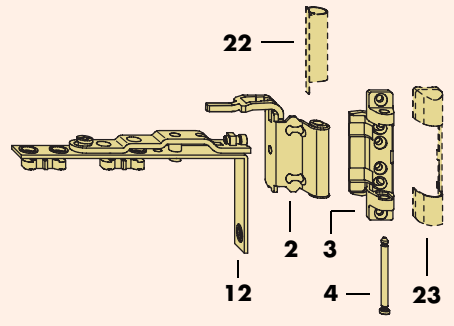
## Inhaltsverzeichnis

Anwendungsbereich .....	Seite 1	Montageanleitung .....	Seite 6
Beschlagübersicht .....	Seite 2	Flügelrahmenmaße .....	Seite 7
Beschlagliste .....	Seite 3	Blendrahmenmaße .....	Seite 8
Anschlaghilfen .....	Seite 4	Getriebe DF 23 .....	Seite 9
Wichtige Hinweise, Abkürzungen .....	Seite 5	Blendrahmenmaße Getriebe DF 23 .....	Seite 10

Anschlaganleitung  
FHde1038



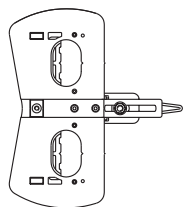
- 1** Hebel Si-line FAVORIT
- 2** Winkelband H-12/18-9 DH
- 3** Scherenlager H-12/18 DH
- 4** Scherenlagerbolzen Ø 6
- 5** Ecklager H-12
- 6** Ecklager S H-12
- 7** Ecklagerbolzen Ø 7
- 8** Füllstück H-12/18
- 9** Falzeckband H-12/18-9
- 10** Distanzstück H-12/18
- 11** Schließer 90°
- 12** Schere 7 DF
- 13** Drehkralle
  
- 14** Eckumlenkung VSU/BS
  
- 15** Getriebe 23
- 16** Zwischenstück
- 17** Flügelband H-12/18-9
  
- 18** Schließblech
- 19** Kippschließblech
- 20** Schnäpper
- 21** Hülse
  
- 22** Abdeckkappe W H
- 23** Abdeckkappe S
- 24** Abdeckkappe FEB
- 25** Abdeckkappe EL O
- 26** Abdeckkappe EL U
- 27** Abdeckkappe EL-S U



# FAVORIT Si-line - 2312 Drehflügel ZV Beschlagliste

	Pos.	Stück	Bezeichnung		EAN 40 12453					
allgemein benötigt	1	1	<b>Hebel Si-line FAVORIT</b>		siehe Produktkatalog 801048					
	2	1	<b>Winkelband H-12/18-9 DH</b>	zur Befestigung: Senkschrauben M5 x 40 (separat bestellen) drehgehemmt		833124				
	3	1...3	<b>Scherenlager H-12/18 DH</b>	drehgehemmt		833155				
					FFH (in mm)		Stück			
					365 bis 1000		1			
	4	1...3	<b>Scherenlagerbolzen Ø 6</b>	Stückzahl entsprechend Scherenlager (3)		833179				
					bis 100 kg		833186			
	5	1	<b>Ecklager H-12</b>	bis 130 kg		834121				
	6	1	<b>Ecklager S H-12</b>			833193				
	7	1	<b>Ecklagerbolzen Ø 7</b>			833209				
	8	1	<b>Füllstück H-12/18</b>			884195				
	9	1	<b>Falzeckband H-12/18-9</b>	rechts		884201				
				links						
10	0...1	<b>Distanzstück H-12/18</b>	bei durchgehend gefräster Beschlagaufnahme zusätzlich Distanzstück (10) einsetzen für Falzeckband H-12/18-9 bei durchgehend gefräster Beschlagaufnahme		862780					
11	1	<b>Schließer 90°</b>		1	804797					
12	1	<b>Schere H-7/DF ON</b>	ohne durchgehend gefräster Beschlagaufnahme		835289					
13	0...1	<b>Schere 7 DF</b>	mit durchgehend gefräster Beschlagaufnahme		807958					
abh. von FFB	14	0...2	<b>Eckumlenkung VSU/BS</b>	Größe	FFB (in mm)	1	804384			
					50 <sup>1)</sup>			800 bis 1200	1	804391
				70	1000 bis 1400	1	804407			
				90	1400 bis 1560	1				
			1) auf Wunsch							
abhängig von FFH	15	1	<b>Getriebe 23</b> mit konstantem Maß G	Größe	FFH (in mm)	Griffsitz G (in mm)				
				40	365 bis 430	125	-	886335		
				50	431 bis 600	190	-	886359		
				60	601 bis 800	290	-	886373		
				80	801 bis 1000	390	-	886397		
				80 MV	801 bis 1000	390	1	886410		
				100	1001 bis 1200	490	-	804001		
				100 MV	1001 bis 1200	490	1	886434		
				120 MV	1201 bis 1400	590	1	886458		
				140 MV	1401 bis 1600	690	1	886472		
				160 MV	1601 bis 1800	690	1	804087		
				180/TL	1801 bis 2000	1090	2	886496		
				200/TL <sup>2)</sup>	2001 bis 2200	1090	2	886519		
								2) bei FFH von 2201 mm bis 2360 mm zusätzlich Zwischenstück (16) einsetzen <b>alternativ</b> bei FFB bis 1030 mm Getriebe DF 23 einsetzbar (ohne waagerechte Mittelverriegelung, siehe Seite 9 und 10)		
				16	0...1	<b>Zwischenstück</b>	Gr. 230 MV	für Getriebe 23 bei FFH von 2201 mm bis 2360 mm	1	805022
17	0...2	<b>Flügelband H-12/18-9</b>	FFH (in mm)	Stück	835258					
			1001 bis 1800	1						
			1801 bis 2360	2						
			<b>alternativ</b> Mittelverschluß 0° einsetzbar (siehe Profil-Datenblatt)							
abhängig von Holzkonstruktion	18	1...6	<b>Schließblech</b>	A0383	Euronut 6/8 x 3	811412				
				A0813	Euronut 7/8 x 4	868928				
				A0807	Euronut 7/8 x 4	811528				
				A1361	Eurofalz 18/8	811474				
	19	1	<b>Kippschließblech</b>	A0383	Euronut 6/8 x 3	810743				
A0807				Euronut 7/8 x 4	810804					
A1361				Eurofalz 18/8	810774					
20	0...1	<b>Schnäpper</b>	A0380	Euronut 6/8 x 3	810347					
			A0800	Euronut 7/8 x 4	810309					
			A1361	Eurofalz 18/8	810354					
21	0...1	<b>Hülse</b>	7 mm		811078					
farbige Drehpunkte	22	0...3	<b>Abdeckkappe W H</b>	für Position 2 und 17	(auf Wunsch)	weiß	833254	braun	833261	
	23	0...3	<b>Abdeckkappe S</b>	für Position 3	(auf Wunsch)		834145		834855	
	24	0...1	<b>Abdeckkappe FEB</b>	rechts	für Position 9	(auf Wunsch)		887158		887165
				links		(auf Wunsch)		887349		887356
	25	0...1	<b>Abdeckkappe EL O</b>	für Position 5 oder 6	(auf Wunsch)		833216		833223	
	26	0...1	<b>Abdeckkappe EL U</b>	für Position 5	(auf Wunsch)		833230		833247	
27	0...1	<b>Abdeckkappe EL-S U</b>	für Position 6	(auf Wunsch)		834138		834848		

# FAVORIT Si-line - 2312 Drehflügel ZV Anschlaghilfen



Bezeichnung	Werkzeug	EAN 40 12453
<b>Frässhablone H-12/18</b> für Bohrungen von Eck- und Scherenlager	Anlaufring: Ø 40 mm Fräser: Ø 34 mm Bohrer: Ø 3 mm	154755
<i>zusätzlich:</i> Spannstift 4 x 32 DIN 7346 bei Bohrungen am losen Rahmenholz		834862

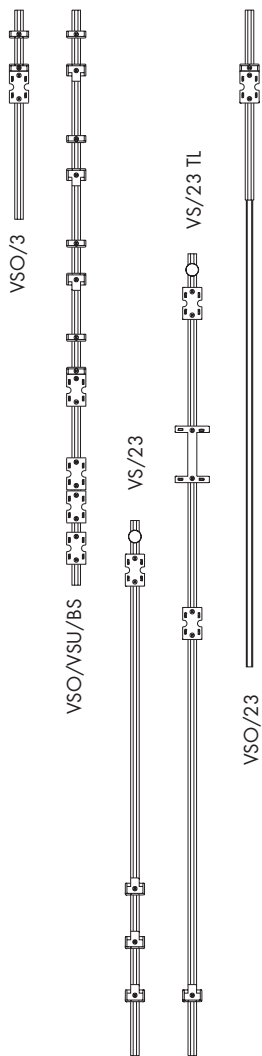
<b>Klemmlehre KL 14</b> für Schließblech A0813 (Euronut 7/8 x 4, Falztiefe < 21 mm)		
KL 14 VSO/3		140420
KL 14 VSO/VSU/BS/Schere		140437
KL 14 VS/23		140451
KL 14 VS/23 TL		140468
KL 14 VSO/23		140475

<b>Klemmlehre KL 15</b> für Schließblech A0383 (Euronut 6/8 x 3)		
KL 15 VSO/3		140482
KL 15 VSO/VSU/BS/Schere		140499
KL 15 VS/23		140512
KL 15 VS/23 TL		140529
KL 15 VSO/23		140536

<b>Klemmlehre KL 16</b> für Schließblech A1361 (Eurofalz 18/8)		
KL 16 VSO/3		140543
KL 16 VSO/VSU/BS/Schere		140550
KL 16 VS/23		140574
KL 16 VS/23 TL		140581
KL 16 VSO/23		140598

<b>Klemmlehre KL 17</b> für Schließblech A0807 (Euronut 7/8 x 4)		
KL 17 VSO/3		140604
KL 17 VSO/VSU/BS/Schere		140611
KL 17 VS/23		140635
KL 17 VS/23 TL		140642
KL 17 VSO/23		140659

<b>Einlegelehre EL 01</b> für Schließbleche A0383, A0813 und A0807 (Euronut)		
EL 01 VSO/3		139707
EL 01 VSO/VSU/BS/Schere		139714
EL 01 VS/23		139738
EL 01 VS/23 TL		139745
EL 01 VSO/23		139752



## Wichtige Hinweise

- Beachten Sie unsere Produkt-Information „Drehkippbeschläge für Fenster- und Fenstertüren“.
- Für den in dieser Anschlaganleitung beschriebenen Beschlag gelten verbindlich die Angaben der DIN 68 121 (Holzprofile für Fenster und Fenstertüren).  
Bitte nehmen Sie bei abweichenden Maßen von Fenstern und Fenstertüren Rücksprache mit Ihrem SIEGENIA-Verkaufsberater.
- Lagerbauteile können durch Überbeanspruchung brechen. Dies kann dazu führen, daß der Fensterflügel herausfällt und schwere Verletzungen verursacht. Wenn durch besondere Umstände (Einsatz in Schulen, Kindergärten etc.) eine Überbeanspruchung der Lagerbauteile zu erwarten ist, muß dies durch geeignete Maßnahmen verhindert werden - z.B. durch Einsatz einer Bremschere, die den Öffnungswinkel des Fensters begrenzt.  
Nehmen Sie in Zweifelsfällen unbedingt Rücksprache mit Ihrem SIEGENIA-Verkaufsberater.
- Die in dieser Anschlaganleitung beschriebenen Beschlagteile aus Stahl sind galvanisch verzinkt und gelb-chromatiert nach DIN 50 961. Sie dürfen nicht in Umgebungen mit aggressiven, korrosionsfördernden Luftinhalten bzw. bei Hölzern mit aggressiven Inhaltsstoffen verwendet werden. Setzen Sie sich in diesen Fällen mit Ihrem SIEGENIA-Verkaufsberater in Verbindung. Er hat eine Lösung für Ihr Problem - z.B. den Sonderbeschlag SIEGENIA FAVORIT-N.
- Stellen Sie den Gesamtbeschlag **nur** aus SIEGENIA-Beschlagteilen zusammen.  
Andernfalls können Schäden auftreten, für die wir keine Haftung übernehmen.
- Montieren Sie alle Beschlagteile fachgerecht nach der Montageanleitung auf Seite 6.  
Beachten Sie dabei unbedingt die Einbaulage und den festen Sitz aller bandseitigen Beschlagteile. Insbesondere muß der Scherenlagerbolzen von unten bis zum Anschlag eingeschoben und in den Federn des Scherenlagers eingerastet sein.
- Fenster- und Türelemente dürfen nur **vor** der Montage der Beschlagteile oberflächenbehandelt werden. Eine nachträgliche Oberflächenbehandlung kann die Funktionstüchtigkeit der Beschlagteile einschränken. In diesem Fall sind wir zu keinerlei Gewährleistung verpflichtet.
- Beachten Sie bei der Verklotzung die Technische Richtlinie Nr. 3 des Glaserhandwerks „Klotzung von Verglasungseinheiten“.
- Verwenden Sie keine säurevernetzenden Dichtstoffe, da diese zur Korrosion der Beschlagteile führen können.
- Halten Sie alle Fälze von Ablagerungen und Verschmutzungen frei - insbesondere von Zement- oder Putzrückständen. Vermeiden Sie direkte Nässeeinwirkung auf den Beschlag und einen Kontakt des Beschlages mit dem Reinigungsmittel.
- Bringen Sie bei Bedarf die Benutzer-Information Bestell-Nr. 05083 gut sichtbar am eingebauten Fenster- oder Türelement an.
- Händigen Sie dem Benutzer folgende Druckschriften aus:  
Wartungsanleitung                      Bestell-Nr. 10353  
Bedienungsanleitung                      Bestell-Nr. 05086

## Haftungsausschluß

Wir haften nicht für Funktionsstörungen und Beschädigungen der Beschläge sowie der damit ausgestatteten Fenster- und Fenstertüren, die auf unzureichende Ausschreibung, Nichtbeachtung dieser Anschlaganleitung oder Gewalteinwirkung auf den Beschlag (z.B. durch nicht bestimmungsgemäßen Gebrauch) zurückzuführen sind.

## Abkürzungen

In dieser Anschlaganleitung werden folgende Abkürzungen verwendet:

BS	Bandseite	FFH	Flügelalzhöhe	TL	Türausführung
DF	Drehflügel	H	Holz	U	unten
DH	drehgehemmt	KL	Klemmlehre	VSO	Verschlußseite oben
EL	Ecklager; Einlegelehre	MV	Mittelverschluß	VSU	Verschlußseite unten
FEB	Falzeckband	O	oben	W	Winkelband
FFB	Flügelalzbreite	S	schwere Ausführung (bis 130 kg)	ZV	Zentralverschluß

## Montageanleitung

### Vorbereitung

Alle Bohrungen an Flügelrahmen und Blendrahmen vornehmen.

Siehe dazu: Anschlaghilfen Seite 4, Flügelrahmenmaße Seite 7, Blendrahmenmaße Seite 8.

### Montage am Flügelrahmen

- A** Schließer 90° (Seite 2: **11**) einsetzen und anschrauben.
- B** Getriebe 23 (**15**) ablängen, einsetzen und anschrauben.  
Bei einer FFH über 1030 mm Schließer 90° (**11**) und Getriebe 23 (**15**) jeweils mit einer Eckumlenkung VSU/BS (**14**) kuppeln, auf der Verschußseite oben und unten einsetzen und anschrauben.  
Bei einer FFH über 2201 mm zusätzlich Zwischenstück (**16**) verwenden.
- C** Winkelband H-12/18-9 DH (**2**) in Arm der Schere 7 DF (**12**) einhängen und je nach Anschlagrichtung einrasten.
- D** Schere 7 DF (**12**) einsetzen und anschrauben.
- E** Bei einer FFH von 1001 mm bis 1800 mm (Fenster) ein Flügelband H-12/18-9 (**17**),  
bei einer FFH von 1801 mm bis 2360 mm (Türen) zwei Flügelbänder H-12/18-9 (**17**) auf der Bandseite einsetzen und anschrauben.
- F** Falzeckband H-12/18-9 (**9**) einsetzen und ausreichend fest anschrauben.  
Verschraubung unbedingt am halb zgedrückten Schraubloch im waagerechten Schenkel beginnen.  
Bei Flügelgewichten *über 100 kg* zusätzliche Befestigungsschraube im Flügelüberschlagbereich eindrehen.  
Bei durchgehend gefräster Beschlagaufnahme Nut Distanzstück H-12/18 (**10**) einsetzen.

### Montage am Blendrahmen

- Siehe dazu auch Blendrahmenmaße Seite 8.

- A** Schließblech(e) (**18**) und Kippschließblech (**19**) maß- und funktionsgerecht einsetzen und anschrauben.
- B** Füllstück H-12/18 (**8**) lagerichtig einsetzen.
- C** Bei einem Flügelgewicht bis 100 kg Ecklager H-12 (**5**) lagerichtig einsetzen und ausreichend fest anschrauben.  
Bei einem Flügelgewicht bis 130 kg Ecklager S H-12 (**6**) lagerichtig einsetzen und ausreichend fest anschrauben.
- D** Ecklagerbolzen  $\varnothing$  7 (**7**) in Ecklager H-12 oder S H-12 (**5/6**) einschlagen.
- E** Bei einer FFH von 365 mm bis 1000 mm ein Scherenlager H-12/18 DH (**3**),  
bei einer FFH von 1001 mm bis 1800 mm (Fenster) zwei Scherenlager H-12/18 DH (**3**),  
bei einer FFH von 1801 mm bis 2360 mm (Türen) drei Scherenlager H-12/18 DH (**3**) auf der Bandseite einsetzen und anschrauben.  
Bei Flügelgewichten *über 100 kg* zusätzliche Befestigungsschraube(n) eindrehen.

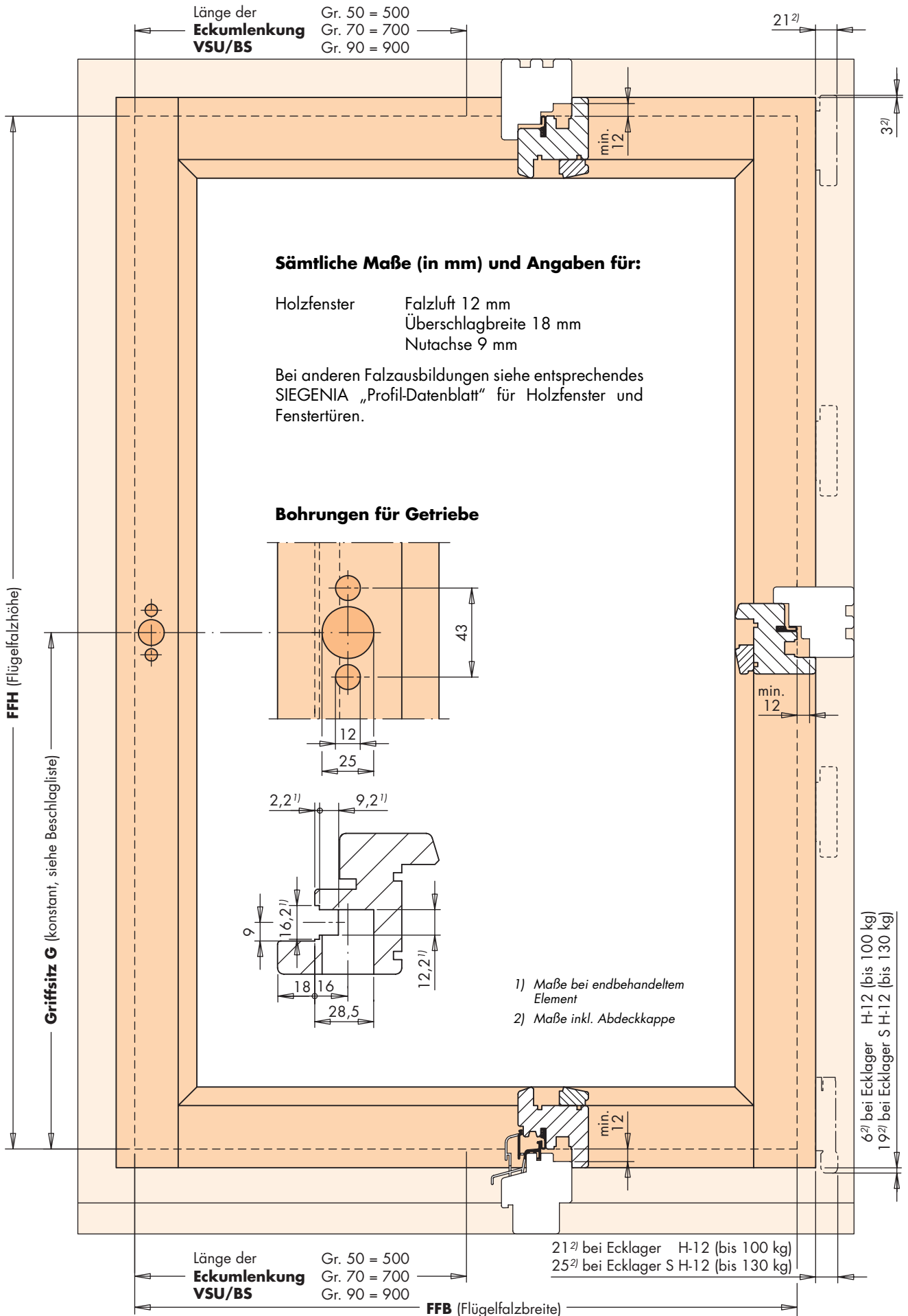
### Endmontage

- A** Flügelrahmen mit Falzeckband H-12/18-9 (**9**) in Ecklager H-12 oder S H-12 (**5/6**) einsetzen.
- B** Schere 7 DF (**12**) mit Winkelband H-12/18-9 DH (**2**) und ggf. Flügelbänder H-12/18-9 (**17**) in Scherenlager H-12/18 DH (**3**) lagerichtig einsetzen.
- C** Scherenlagerbolzen  $\varnothing$  6 (**4**) **von unten** bis zum Anschlag in Scherenlager H-12/18 DH (**3**) einschieben.  
Der Scherenlagerbolzen  $\varnothing$  6 (**4**) muß in den Federn des Scherenlagers H-12/18 DH (**3**) einrasten.
- D** Hebel (**1**) in Drehstellung (waagrecht) aufsetzen.
- E** Hebel (**1**) mit Drehmoment von maximal 2,5 Nm anschrauben.
- F** Hebel (**1**) in Verschußstellung (senkrecht nach unten) bringen, um Mittenfixierung der Bauteile abzuscheren.
- G** Funktion aller Beschlagteile prüfen. Falls nötig, Regulierungsmöglichkeiten nutzen.  
Dabei Einstellbereich des Ecklagers ( $\pm$  2 mm) keinesfalls überschreiten. Maximales Drehmoment 4 Nm.

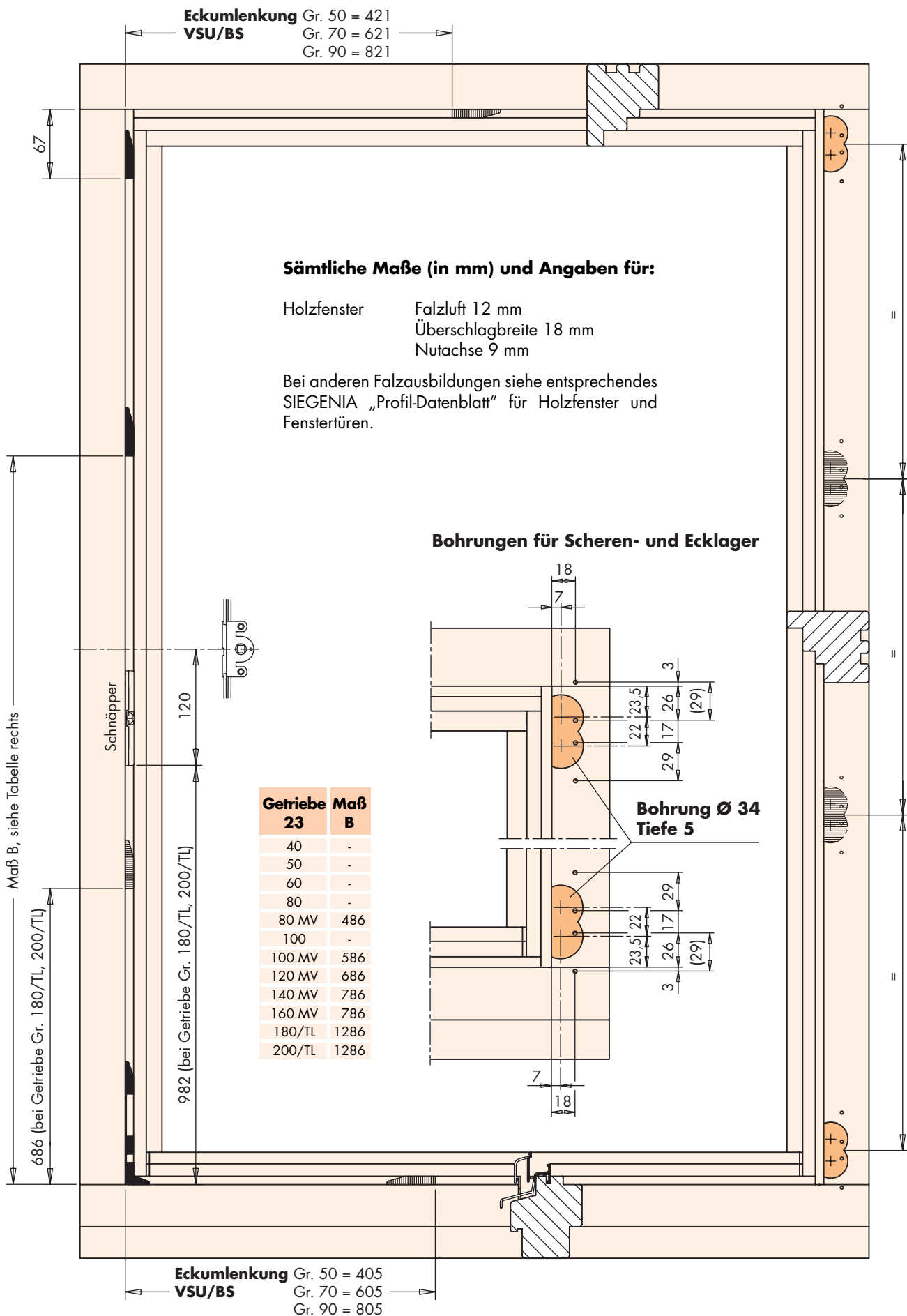
### Befestigung der Beschlagteile

- Hebel (**1**): Senkschrauben M5 x 40, entsprechend DIN 965 - 4.8  
Bestell-Nr. 801048
- übrige Beschlagteile: Fensterbauschrauben 4 x 30 für Holzfenster, Stahl galvanisch verzinkt und gelb-chromatiert (**nicht im Lieferumfang**).

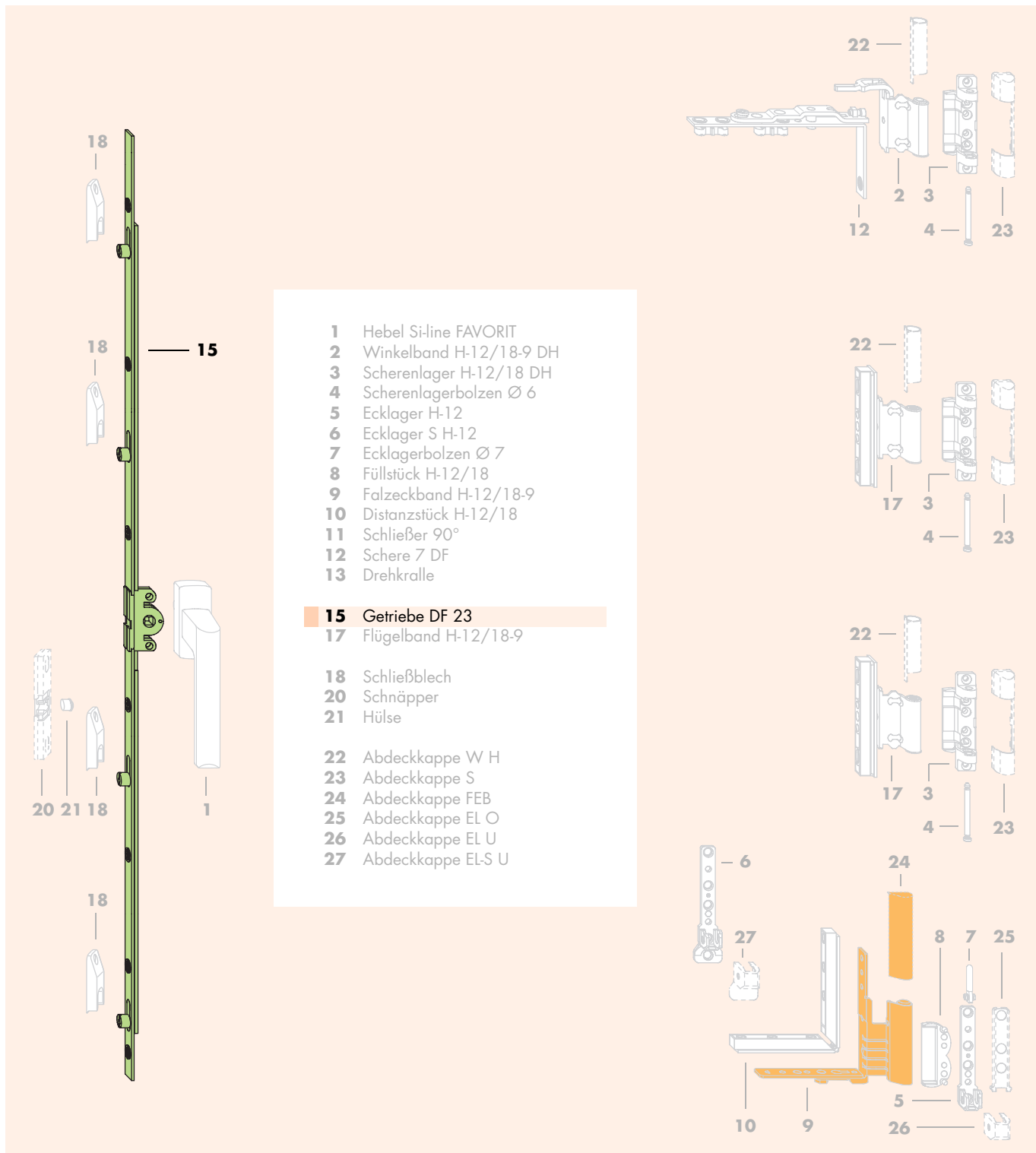
# FAVORIT Si-line - 2312 Drehflügel ZV Flügelrahmenmaße



# FAVORIT Si-line - 2312 Drehflügel ZV Blendrahmenmaße







- 1 Hebel Si-line FAVORIT
- 2 Winkelband H-12/18-9 DH
- 3 Scherenlager H-12/18 DH
- 4 Scherenlagerbolzen Ø 6
- 5 Ecklager H-12
- 6 Ecklager S H-12
- 7 Ecklagerbolzen Ø 7
- 8 Füllstück H-12/18
- 9 Falzeckband H-12/18-9
- 10 Distanzstück H-12/18
- 11 Schließer 90°
- 12 Schere 7 DF
- 13 Drehkralle

- 15** Getriebe DF 23
- 17 Flügelband H-12/18-9

- 18 Schließblech
- 20 Schnäpper
- 21 Hülse

- 22 Abdeckkappe W H
- 23 Abdeckkappe S
- 24 Abdeckkappe FEB
- 25 Abdeckkappe EL O
- 26 Abdeckkappe EL U
- 27 Abdeckkappe EL-S U

Pos.	Bezeichnung	Größe	FFH (mm)	Griffsitz G (mm)	Maß (mm)				EAN 40 12453	
					C	D	E	F		
abhängig von FFH	<b>15</b>	<b>Getriebe DF 23</b>	40	300 - 430	125	221	-	-	-	803141
		50	431 - 600	190	356	-	-	69	803158	
		60	601 - 800	290	556	-	-	69	803165	
		80	801 - 1000	390	756	-	-	69	803189	
		100	1001 - 1200	490	956	-	-	69	803219	
		100 MV	1001 - 1200	490	956	586	-	69	803226	
		120 MV	1201 - 1400	590	1156	686	-	69	803257	
		140 MV	1401 - 1600	690	1356	786	-	69	803288	
		160 MV	1601 - 1800	690	1556	786	-	69	803295	
		180/TL	1801 - 2000	1090	1756	1286	686	69	803301	
		200/TL	2001 - 2200	1090	1956	1286	686	69	803318	
		220/TL	2201 - 2360	1090	2156	1286	686	69	803325	

