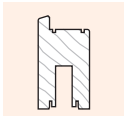
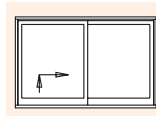


# HS-PORTAL 250

Hebe-Schiebe-Türbeschlag für Holzelemente  
mit Führungsschiene HH0130-01/-02



## ... mit den entscheidenden Vorteilen:

- montagefixierte Laufwagen
- vorgefertigte verschlußseitige Dichtungsschiene B
- Aufsatzschiene mit integrierter Wärmedämmung
- aufrastbare Laufschiene jederzeit auswechselbar
- leichte Bedienung

## Anwendungsbereich Schema A

Flügelbreite	(mm)	720 bis 3335
Flügelhöhe (Schiebeflügel)	(mm)	1175 bis 2675
Rahmenseitenbreite	(mm)	1470 bis 6700
Rahmenseitenhöhe	(mm)	1325 bis 2825
Flügelgewicht	(kg)	<b>max. 250</b>
Dornmaß	(mm)	37,5
Flügelholzdicke	(mm)	56, 66 oder 68
Flügelabstand	(mm)	10 <sup>1)</sup> oder 28 (bzw. 30 nur bei FHD 66)
Griffsitz (Fenster: FH 1175 -1775)	(mm)	410
Griffsitz (Tür: FH 1775 -2675)	(mm)	1010

1) nur bei Flügelholzdicke 66 und 68 mm

Für den SIEGENIA-Beschlag HS-PORTAL 250 müssen die Vorgaben der DIN 68 121 (Holzprofile für Fenster und Fenstertüren) zu Holzqualität und Ausführung eingehalten werden.

Die **Profilquerschnitte** müssen den Angaben der folgenden SIEGENIA-Konstruktionszeichnungen entsprechen:

- HSde1002* HS-PORTAL 250 mit Führungsschiene HH0130-02  
Flügelholzdicke **68** mm bzw.  
*HSde1018* HS-PORTAL 250 mit Führungsschiene HH0130-02  
Flügelholzdicke **66** mm  
*HSde1005* HS-PORTAL 250 mit Führungsschiene HH0130-01  
Flügelholzdicke **56** mm

Einbau der Rahmeneckverbindung HH7642-04 siehe Anschlaganleitung:

- HSde1004* HS-/HSK-PORTAL Bodenschwelle HH7642-04  
und dazugehörige Rahmeneckverbindung

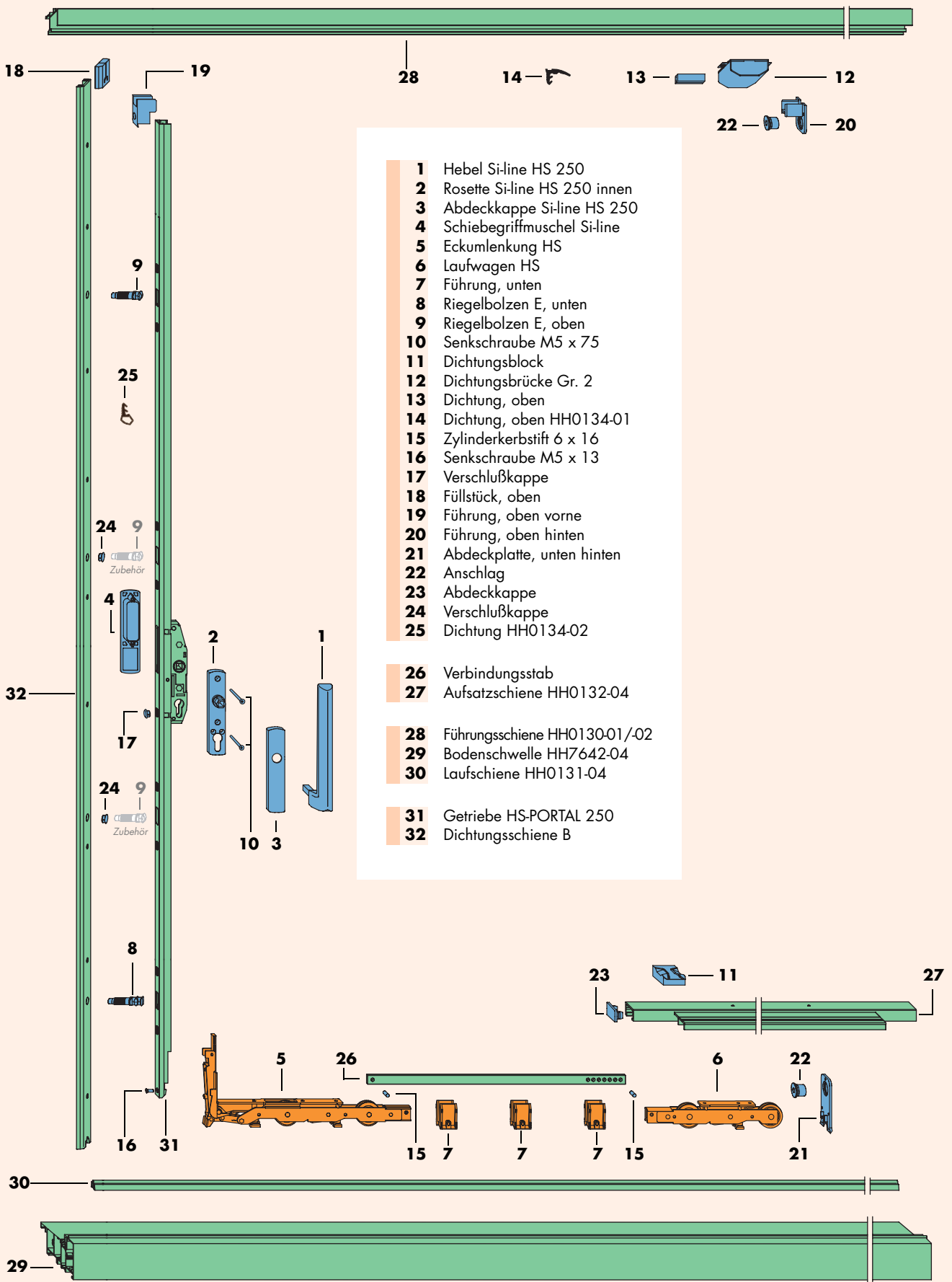
Einbau der einbruchhemmenden Dichtungsschiene C-E siehe Anschlaganleitung:

- HSde1010* HS-PORTAL 250-E  
Hebe-Schiebe-Türbeschlag für Holzelemente Einbruchhemmend

## Inhaltsverzeichnis

Anwendungsbereich Schema A.....Seite	1	Horizontalschnitt (I).....Seite	12
Beschlagteile.....Seite	2	Horizontalschnitt (II).....Seite	13
Beschlagliste(I).....Seite	3	Blendrahmen: Montage der Bauteile (I).....Seite	14
Beschlagliste(II).....Seite	4	Blendrahmen: Montage der Bauteile (II).....Seite	15
Anschlaghilfen.....Seite	5	Vertikalschnitt, unten.....Seite	16
Ausführungsvarianten und Zubehör (I).....Seite	6	Vorbereitung des Flügelrahmens (I).....Seite	17
Zubehör (II).....Seite	7	Vorbereitung des Flügelrahmens (II).....Seite	18
Zubehör (III).....Seite	8	Flügelrahmen: Montage der Beschlagteile.....Seite	19
Leiste B in Holz Ausführung.....Seite	9	Blendrahmen: Montage der Bauteile (III) und	
Wichtige Hinweise, Abkürzungen.....Seite	10	Einsetzen des Schiebeflügels.....Seite	20
Vertikalschnitt, oben.....Seite	11		

# HS-PORTAL 250 Beschlagteile



- 1** Hebel Si-line HS 250
- 2** Rosette Si-line HS 250 innen
- 3** Abdeckkappe Si-line HS 250
- 4** Schiebegriffmuschel Si-line
- 5** Eckumlenkung HS
- 6** Laufwagen HS
- 7** Führung, unten
- 8** Riegelbolzen E, unten
- 9** Riegelbolzen E, oben
- 10** Senkschraube M5 x 75
- 11** Dichtungsblock
- 12** Dichtungsbrücke Gr. 2
- 13** Dichtung, oben
- 14** Dichtung, oben HH0134-01
- 15** Zylinderkerbstift 6 x 16
- 16** Senkschraube M5 x 13
- 17** Verschlusskappe
- 18** Füllstück, oben
- 19** Führung, oben vorne
- 20** Führung, oben hinten
- 21** Abdeckplatte, unten hinten
- 22** Anschlag
- 23** Abdeckkappe
- 24** Verschlusskappe
- 25** Dichtung HH0134-02
  
- 26** Verbindungsstab
- 27** Aufsatzschiene HH0132-04
  
- 28** Führungsschiene HH0130-01/-02
- 29** Bodenschwelle HH7642-04
- 30** Laufschiene HH0131-04
  
- 31** Getriebe HS-PORTAL 250
- 32** Dichtungsschiene B

# HS-PORTAL 250 Beschlagliste

	Pos.	Stück	Bezeichnung	EAN 40 12453			
				weiß	schwarz	mittelbrunze	
allgemein benötigt	<b>1</b>	<b>1</b>	<b>Karton Hebel Si-line HS-PORTAL 250</b> <i>bestehend aus:</i>	<i>siehe Hebelauswahl auf Seite 4 unten</i>			
	1	1	Hebel Si-line HS 250				
	2	1	Rosette Si-line HS 250 innen				
	3	1	Abdeckkappe Si-line HS 250				
	4	1	Schiebegriffmuschel Si-line	lang			
	<b>1</b>	<b>1</b>	<b>Grundkarton HS-PORTAL 250</b> <i>bestehend aus:</i>		<b>235331</b>		
	5	1	Eckumlenkung HS	VSU	843581		
	6	1	Laufwagen HS		843772		
	7	3	Führung, unten		821435		
	<b>1</b>	<b>1</b>	<b>Zusatzkarton HS-PORTAL 250 Führungsschiene HH0130-01/-02</b> <i>bestehend aus:</i>		<b>235348</b>	<b>235355</b> <b>235362</b>	
	8	1	Riegelbolzen E, unten		848395		
	9	1	Riegelbolzen E, oben		848388		
	10	2	Senkschraube M5 x 75	Flügelholzdicke 68 mm	823095		
	11	1	Dichtungsblock		844984		
	12	1	Dichtungsbrücke Gr. 2		821336		
	13	1	Dichtung, oben		843505		
	14	1	Dichtung, oben HH0134-01	Länge 6,8 m	236642		
	15	2	Beutel Flügelteile HS/HSK-250: Zylinderkerbstift 6 x 16		823132		
	16	1	Senkschraube M5 x 13		800850		
	17	1	Verschlusskappe	grau	819708		
	17	1	Verschlusskappe	braun	819869		
	18	1	Beutel HS-PORTAL 250 HH0130-01/02: Füllstück, oben		843185	843192   843178	
	19	1	Führung, oben vorne		843253	843260   wie schwarz	
	20	1	Führung, oben hinten		843222	843239   843215	
	21	1	Abdeckplatte, unten hinten		843154	843161   843147	
22	2	Anschlag		843116	843123   845295		
23	1	Abdeckkappe		843277	843284   wie schwarz		
24	1	Verschlusskappe		843567	843574   wie schwarz		
<b>25</b>	<b>1</b>	<b>Dichtung HH0134-02</b>	Länge 17,5 m	<b>112977</b>			
abh. von FB	<b>26</b>	<b>1</b>	<b>Verbindungsstab</b>	Größe 150 200 250 335	Länge (in mm) 898 1398 1898 2748	FB (in mm) 720 bis 1500 1501 bis 2000 2001 bis 2500 2501 bis 3350	<b>828403</b> <b>828410</b> <b>828427</b> <b>828434</b>
	<b>27</b>	<b>1</b>	<b>Aufsatzschiene HH0132-04</b>	150 200 250 285 335	1580 2080 2580 2930 3430	720 bis 1500 1751 bis 2000 2251 bis 2500 2501 bis 2850 2851 bis 3350	<b>842966</b> <b>843000</b> <b>843048</b> <b>843062</b> <b>843086</b> <b>842973</b> <b>843017</b> <b>843055</b> <b>843079</b> <b>843093</b>
							1)

1) Aufsatzschiene HH0132-04 in schwarz einsetzen

# HS-PORTAL 250 Beschlagliste

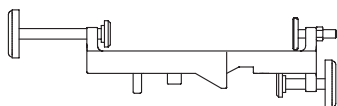
Pos.	Stück	Bezeichnung	EAN 40 12453						
			silber	dunkel-bronze	mittel-bronze				
abhängig von RAB	28	1	Führungsschiene HH0130-01 für FHD 56 mm	Größe	Länge (in mm)	RAB (in mm)			
				300	2900	1470 bis 3000	125298	125304	155509
				350	3400	3001 bis 3500	125311	125328	155073
				400	3900	3501 bis 4000	125335	125342	155080
				450	4400	4001 bis 4500	125359	125366	155097
				500	4900	4501 bis 5000	125373	125380	155103
			570	5600	5001 bis 5700	125397	125403	155110	
			670	6600	5701 bis 6700	125410	125427	155127	
			Führungsschiene HH0130-02 für FHD 68 mm	Größe	Länge (in mm)	RAB (in mm)			
				300	2900	1470 bis 3000	137154	137178	155516
				350	3400	3001 bis 3500	137161	137185	155134
				400	3900	3501 bis 4000	152669	151037	155141
	450	4400		4001 bis 4500	153390	153376	155158		
	500	4900		4501 bis 5000	151341	155165	155172		
	570	5600	5001 bis 5700	151167	152942	155189			
	670	6600	5701 bis 6700	150498	155196	134863			
	abhängig von RAB	1	Bodenschwelle HH7642-04	Größe	Länge (in mm)	RAB (in mm)			
				300		1470 bis 3000	235126	235140	235133
350					3001 bis 3500	235157	235171	235164	
400					3501 bis 4000	235188	235201	235195	
450					4001 bis 4500	235218	235232	235225	
500					4501 bis 5000	235249	235263	235256	
570			5001 bis 5700	235270	235294	235287			
670			5701 bis 6700	235300	235324	235317			
29		1	Bodenschwelle HH7642-04	300	3000		843291	843314	843307
				350	3500		843321	843345	843338
				400	4000		843352	843376	843369
				450	4500		843383	843406	843390
	500			5000		843413	843437	843420	
	570			5700		843444	843468	843451	
670	6700		843475	843499	843482				
30	1	Laufschiene HH0131-04	300	3105		842751	842775	842768	
			350	3505		842782	842805	842799	
			400	4005		842812	842836	842829	
			450	4505		842843	842867	842850	
			500	5005		842874	842898	842881	
			570	5705		842904	842928	842911	
670	6705		842935	842959	842942				
abhängig von FH	31	1	Getriebe HS-PORTAL 250	Größe	FH (in mm)	Griffsitz (in mm)			
				170	1175 bis 1775	410	834343	834350	
				200	1776 bis 2075	1010	834367	834374	1)
				230	2076 bis 2375	1010	834381	834398	
				260	2376 bis 2675	1010	834404	834411	
	32	1	Dichtungsschiene B	Größe	FH (in mm)				
				230	1175 bis 2375		weiß 2)	schwarz	
				260	2375 bis 2675		843512	843529	3)

- 1) Getriebe HS-PORTAL 250 im Farbton silber einsetzen.  
 2) oder schwarz einsetzen  
 3) Dichtungsschiene B im Farbton schwarz einsetzen.  
 Alternativ: Leiste B in Holzausführung (siehe Seite 9).

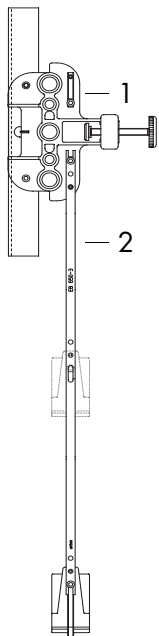
## Hebelauswahl

Pos.	Stück	Bezeichnung	EAN 40 12453					
			silber	neusilber	titan matt dunkel	RAL 9003 weiß	RAL 8019 braun	mittel-bronze
		<b>Karton Hebel Si-line HS-PORTAL 250</b>	<b>265093</b>	<b>265109</b>	<b>268346</b>	<b>265116</b>	<b>265123</b>	<b>265130</b>
		<i>bestehend aus:</i>						
1	1	Hebel Si-line HS 250	-	-	-	-	-	-
2	1	Rosette Si-line HS 250 innen	-	-	-	-	-	-
3	1	Abdeckkappe Si-line HS 250	876558	876565	-	876572	876589	876596
4	1	Schiebegriffmuschel Si-line <i>lang</i>	880838	880845	881477	880852	880876	880883

## HS-PORTAL 250 Anschlaghilfen



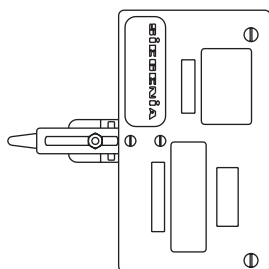
Bezeichnung	Werkzeug	EAN 4012453
<b>Lehre EB 633-1/04</b> für Rahmeneckverbindung HH 7642-04	Bohrer: Ø 6,5 mm	155059



<b>Bohrlehre EB 650-3</b> für Getriebebohrungen bestehend aus:		
Pos. 1 Bohrlehre EB 650-3 für Getriebebohrungen	Bohrer: Ø 12 mm Ø 20 mm	157237
Pos. 2 Stellstange (inkl. unterem Anschlag) für EB 650-3		157244



<b>Lehre</b> für Riegelbolzen	Bohrer: Ø 10 mm	155066
-------------------------------	-----------------	--------



<b>Frässhablone</b> für Schiebegriffmuschel und Mittelverschluß	Fräser: Ø 20 mm Anlaufring: Ø 27 mm Bohrer: Ø 7 mm	141373
---	--	--------

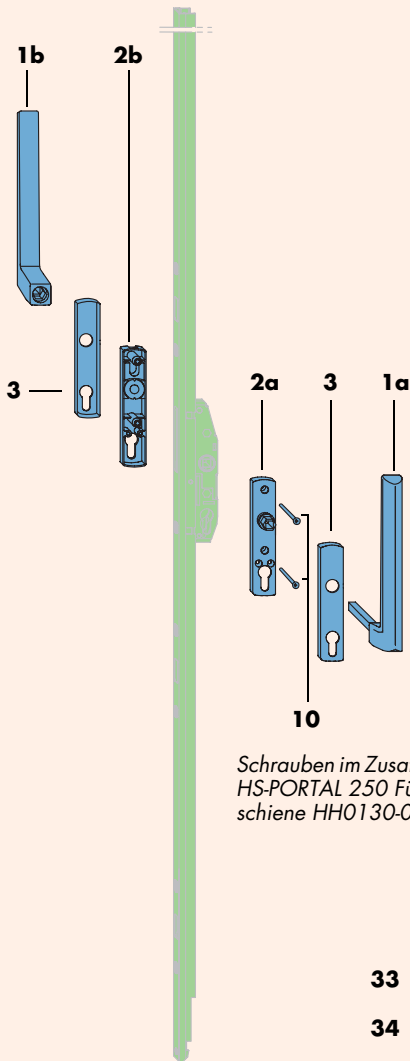
Bei Verwendung der Leiste B in Holzausführung, anstelle der Dichtungsschiene B (32), zusätzlich:



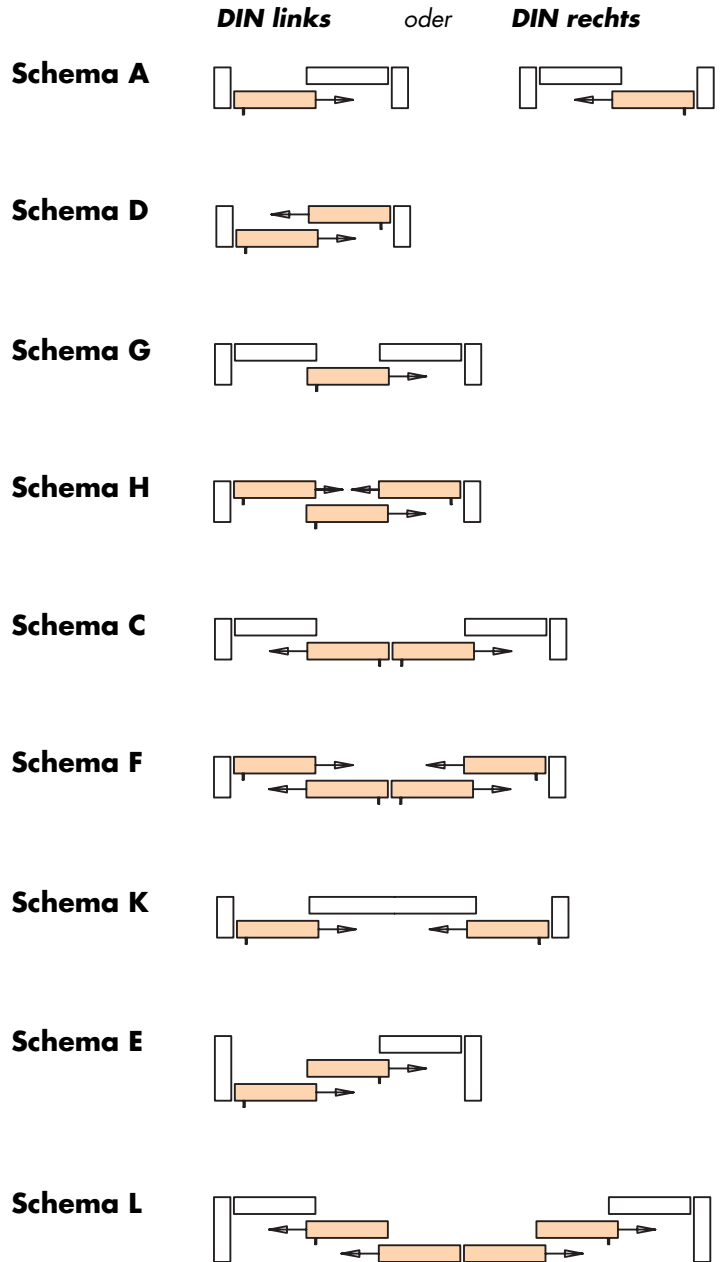
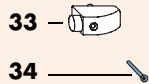
<b>Körner</b> für Riegelbolzen, zum Ankörnen der Leiste B		141519
---	--	--------

# HS-PORTAL 250 Ausführungsvarianten und Zubehör (I)

## Hebel Si-line HS-PZ innen und außen abschließbar



Schrauben im Zusatzkarton  
HS-PORTAL 250 Führungsschiene HH0130-01/-02

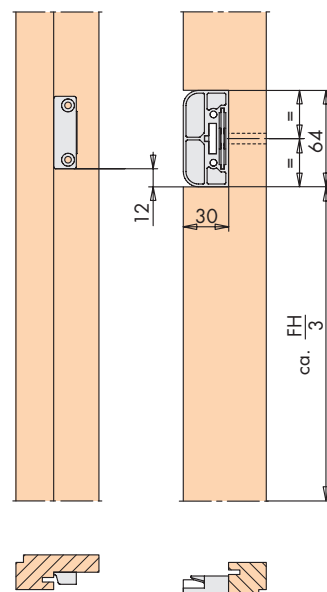
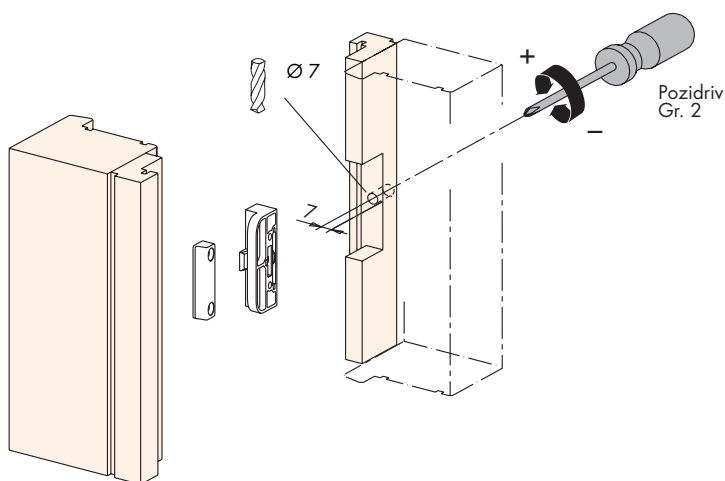


Für die Ausführung mit Hebel innen und außen abschließbar werden die Bauteile der Beschlagliste auf den Seiten 3 und 4 benötigt. Statt Karton Hebel Si-line HS-PORTAL 250 (1, 2, 3 und 4) werden die unten aufgeführten Bauteile verwendet.

Pos.	Stück	Bezeichnung	EAN 40 12453				
			silber	neusilber	RAL 9003 weiß	RAL 8019 braun	mittelbrunze
	<b>1</b>	<b>Karton Hebel Si-line HS 250-PZ innen und außen abschließbar</b> bestehend aus:	<b>263396</b>	<b>263402</b>	<b>263419</b>	<b>263426</b>	<b>263433</b>
1a	1	Hebel Si-line HS 250 PZ innen	-	-	-	-	-
2a	1	Rosette Si-line HS 250 innen	-	-	-	-	-
1b	1	Hebel Si-line HS 250 PZ außen	-	-	-	-	-
2b	1	Rosette Si-line HS 250 außen	-	-	-	-	-
3	2	Abdeckkappe Si-line HS 250 PZ	876602	876619	876626	876633	876640
	1	Beutel Anschlagbock	821237	831922	821237	831922	827901
33	1	Anschlagbock					
34	1	Spanplattenschraube 4,5 x 70					

## HS-PORTAL 250 Zubehör (II)

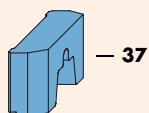
### Verstellbarer Mittelverschluß



Der Einbau mehrerer Mittelverschlüsse ist ebenfalls möglich.

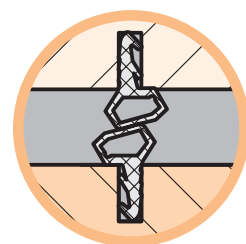
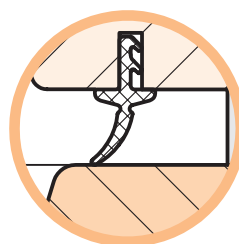
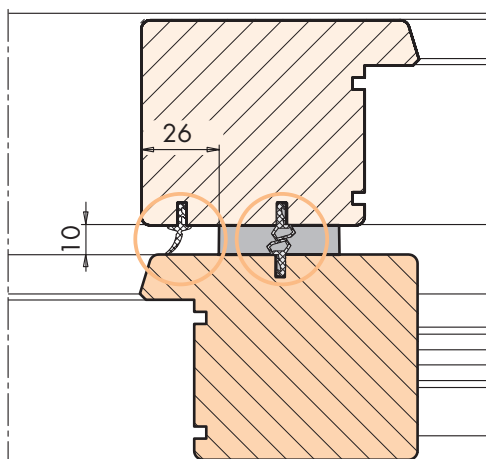
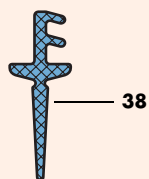
**Alle Maße in mm**

### Füllstück, unten



zum Einbau der Anschlagleiste B in Holz Ausführung anstelle der Dichtungsschiene B (32).

### Dichtung HH0134-04 für Flügelabstand 10 mm



Dichtung HH0134-04

Einbaulage der Standard-Dichtung HH0134-02 beachten.

Pos.	Stück	Bezeichnung	EAN 40 12453		
			weiß	schwarz	mittelbrunze
Zubehör	1	<b>Beutel Mittelverschluß</b> bestehend aus:			
	35	Schließer	824047		
	36	Schließeteil	821473		
	37	Füllstück, unten	860755	860748	845509
	38	Flügeldichtung HH0134-04 für Flügelabstand 10 mm Länge 50 m	127148		

## HS-PORTAL 250 Zubehör (III)

Deckrosette Si-line außen, lang



Anstelle der Schiebegriffmuschel (4) (siehe Seite 2) kann auch die Deckrosette (39) eingesetzt werden.

41

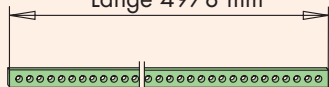


40

Hebel, abnehmbar

Deckrosette Si-line innen

Länge 4978 mm



42

Verbindungsstab Gr. 500

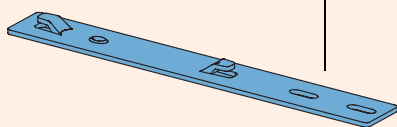
Als Lagerlänge steht der Verbindungsstab Gr. 500 zu Verfügung.



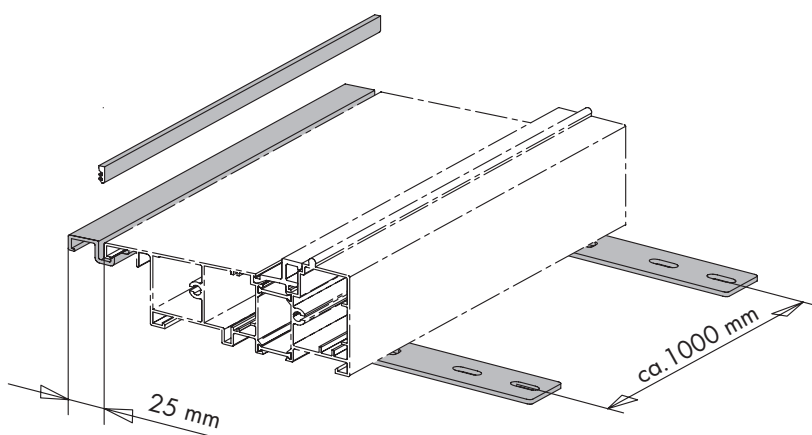
44

43

45



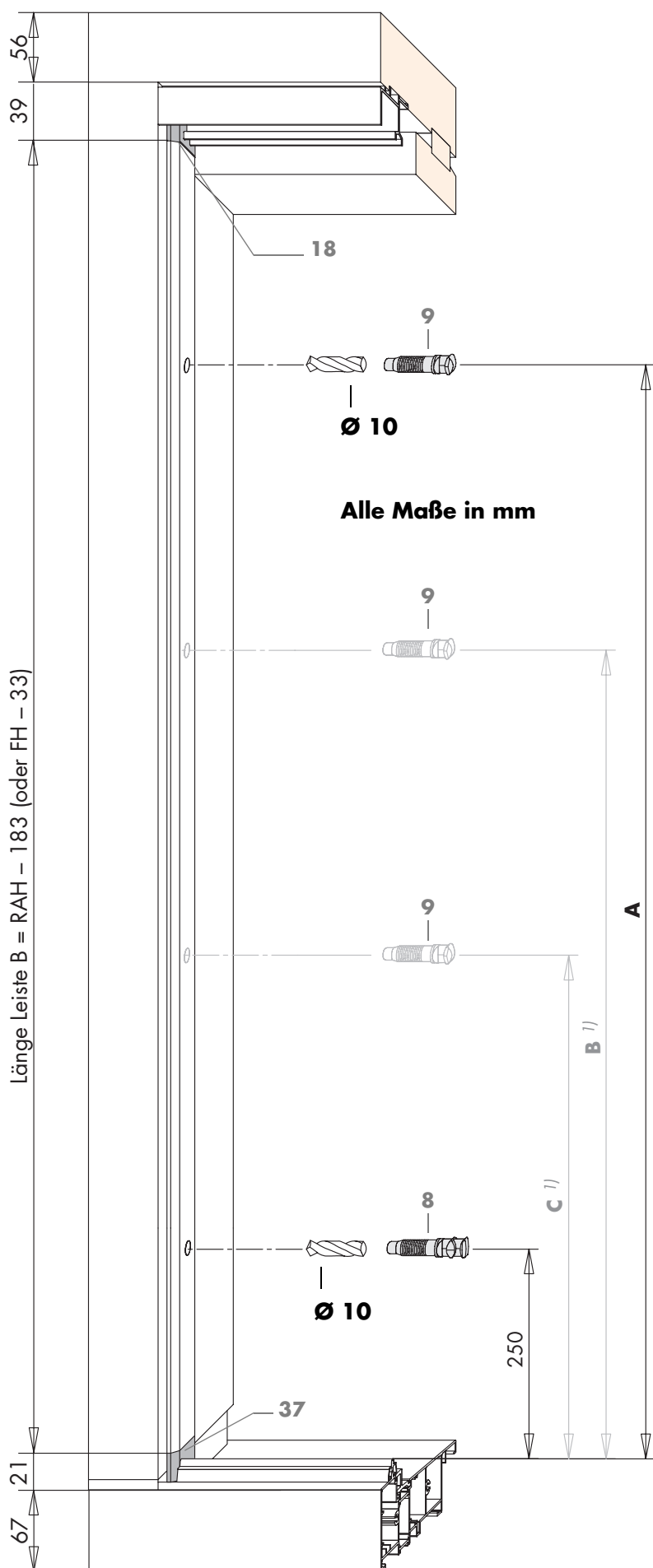
Verbreiterungsschiene HH7646 und Maueranker



Pos.	Stück	Bezeichnung	EAN 40 12453				
			silber	neusilber	RAL9003 weiß	RAL8019 braun	mittel- bronze
39	1	Deckrosette Si-line außen, lang	881569	881583	881590	881606	881576
40	1	Hebel, abnehmbar	860946	-	-	-	-
41	1	Deckrosette Si-line innen	881613	881637	881644	881651	881620
42	1	Verbindungsstab Gr. 500 Länge 4978 mm	828441				
43	1	Verbreiterungsschiene HH7646 Gr. 500 Gr. 670	128329 128343	- -	- -	128336 128350	- 136829
44	1	Dichtungsprofil HH7633 Länge nach Bedarf	633.7633.5.008.A0				
45	1/lfdm	Maueranker	844977				

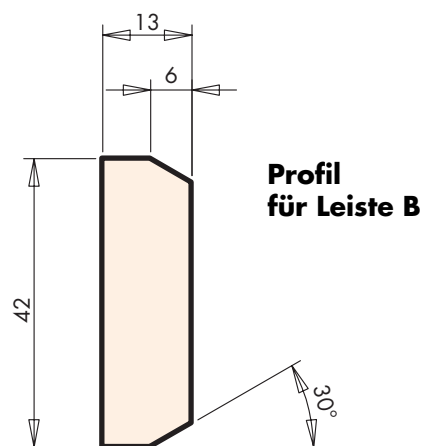


## HS-PORTAL 250 Leiste B in Holzausführung



- A** Einbau der Leiste B in Holzausführung.
- Leiste B ablängen.
  - Leiste B mit Füllstück, unten (37) einsetzen und Leiste B anschrauben.
  - Füllstück, oben (18) je nach Schieberichtung DIN links oder DIN rechts anpassen und einsetzen (siehe auch Seite 15).

- B** Anbringen der Riegelbolzen (8 und 9).
- Körner in Getriebe HS-250 (31) einhängen und Schiebeflügel gegen den Rahmen schieben.
  - Bohrungen für Riegelbolzen (8 und 9) werden damit markiert.
  - Bohrungen für Riegelbolzen (8 und 9) mit Bohrer Ø 10 mm, bei Hartholz Ø 11 mm, vorbohren.
  - Riegelbolzen (8 und 9) mit Lehre für Riegelbolzen eindrehen (siehe Seite 5 und Seite 12).

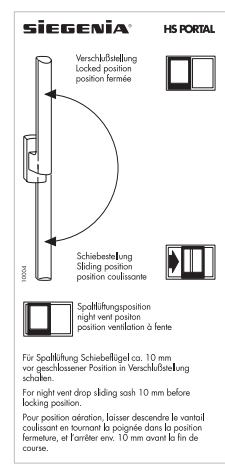
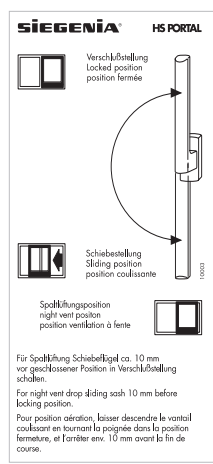


Getriebe	Maß A	Maß B <sup>1)</sup>	Maß C <sup>1)</sup>
Gr. 170	1000	600	-
Gr. 200	1600	1200	750
Gr. 230	1900	1200	750
Gr. 260	2200	1200	750

1) Auf Wunsch können zwei zusätzliche Riegelbolzen, oben (9) als Mittelschluß eingesetzt werden. Dazu die vorgesehenen Verriegelungsstellen am Getriebe HS-PORTAL 250 (31) öffnen.

## Wichtige Hinweise

- Beachten Sie unsere Produktinformation „Schiebebeschläge für Flügel von Fenstertüren und Fenstern“.
- Für den SIEGENIA-Beschlag HS-PORTAL 250 müssen die Vorgaben der DIN 68 121 (Holzprofile für Fenster und Fenstertüren) **zu** Holzqualität und Ausführung eingehalten werden.
- Die **Profilquerschnitte** müssen den Angaben der folgenden SIEGENIA-Konstruktionszeichnungen entsprechen:
  - HSde1002 HS-PORTAL 250 mit Führungsschiene HH0130-02 Flügelholzdicke 68 mm bzw.
  - HSde1005 HS-PORTAL 250 mit Führungsschiene HH0130-01 Flügelholzdicke 56 mm
  - HSde1018 HS-PORTAL 250 mit Führungsschiene HH0130-02 Flügelholzdicke 66 mm
- Die in dieser Anschlagnanleitung beschriebenen Beschlagteile aus Stahl sind galvanisch verzinkt und gelb-chromatiert nach DIN 50 961. Sie dürfen nicht in Umgebungen mit aggressiven, korrosionsfördernden Luftinhalten bzw. bei Hölzern mit aggressiven Inhaltsstoffen verwendet werden.
- Stellen Sie den Gesamtbeschlag **nur** aus SIEGENIA-Beschlagteilen zusammen. Andernfalls können Schäden auftreten, für die wir keine Haftung übernehmen.
- Montieren Sie alle Beschlagteile fachgerecht wie in den Seiten 11 bis 20 beschrieben.
- Hebe-Schiebe-Elemente dürfen nur **vor** der Montage der Beschlagteile oberflächenbehandelt werden. Eine nachträgliche Oberflächenbehandlung kann die Funktionstüchtigkeit der Beschlagteile einschränken. In diesem Fall sind wir zu keinerlei Gewährleistung verpflichtet.
- Beachten Sie bei der Verklotzung die Technische Richtlinie Nr. 3 des Glaserhandwerks „Klotzung von Verglasungseinheiten“.
- Verwenden Sie keine säurevernetzenden Dichtstoffe, da diese zur Korrosion der Beschlagteile führen können.
- Halten Sie den Lauffhocker der Laufschiene und alle Falze von Ablagerungen und Verschmutzungen frei - insbesondere von Zement- oder Putzrückständen. Vermeiden Sie direkte Nässeeinwirkung auf den Beschlag und einen Kontakt des Beschlages mit den Reinigungsmitteln.
- Bringen Sie den Bedienungsaufkleber (Schieberichtung DIN links bzw. DIN rechts) gut sichtbar am eingebauten Hebe-Schiebe-Flügel an.  
Der Bedienungsaufkleber befindet sich im Grundkarton „HS 250-H“.



## Haftungsausschluß

Wir haften nicht für Funktionsstörungen und Beschädigungen der Beschläge sowie der damit ausgestatteten Hebe-Schiebe-Elemente, die auf unzureichende Ausschreibung, Nichtbeachtung dieser Anschlagnanleitung oder Gewalteinwirkung auf den Beschlag (z. B. durch nichtbestimmungsgemäßen Gebrauch) zurückzuführen sind.

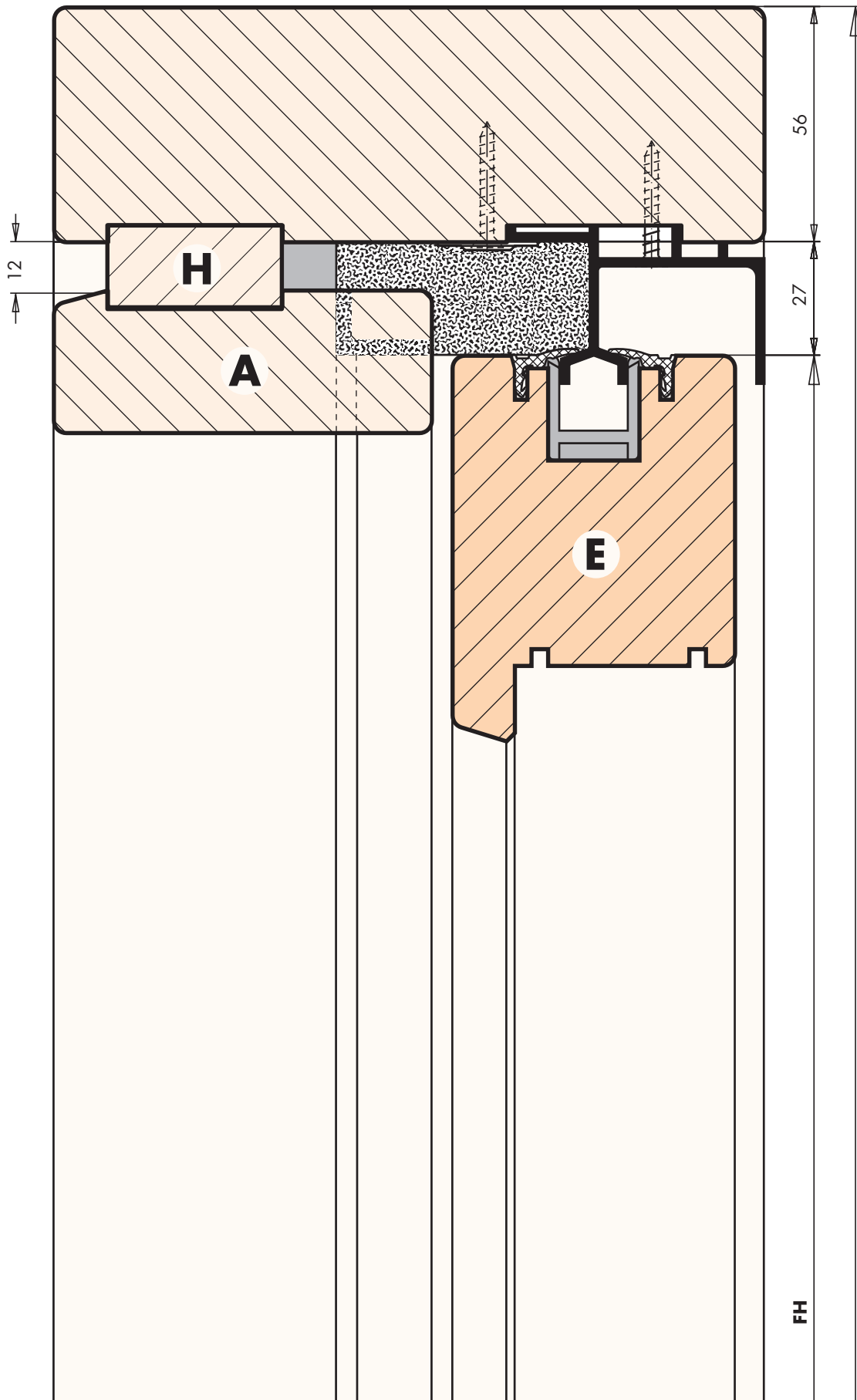
## Abkürzungen

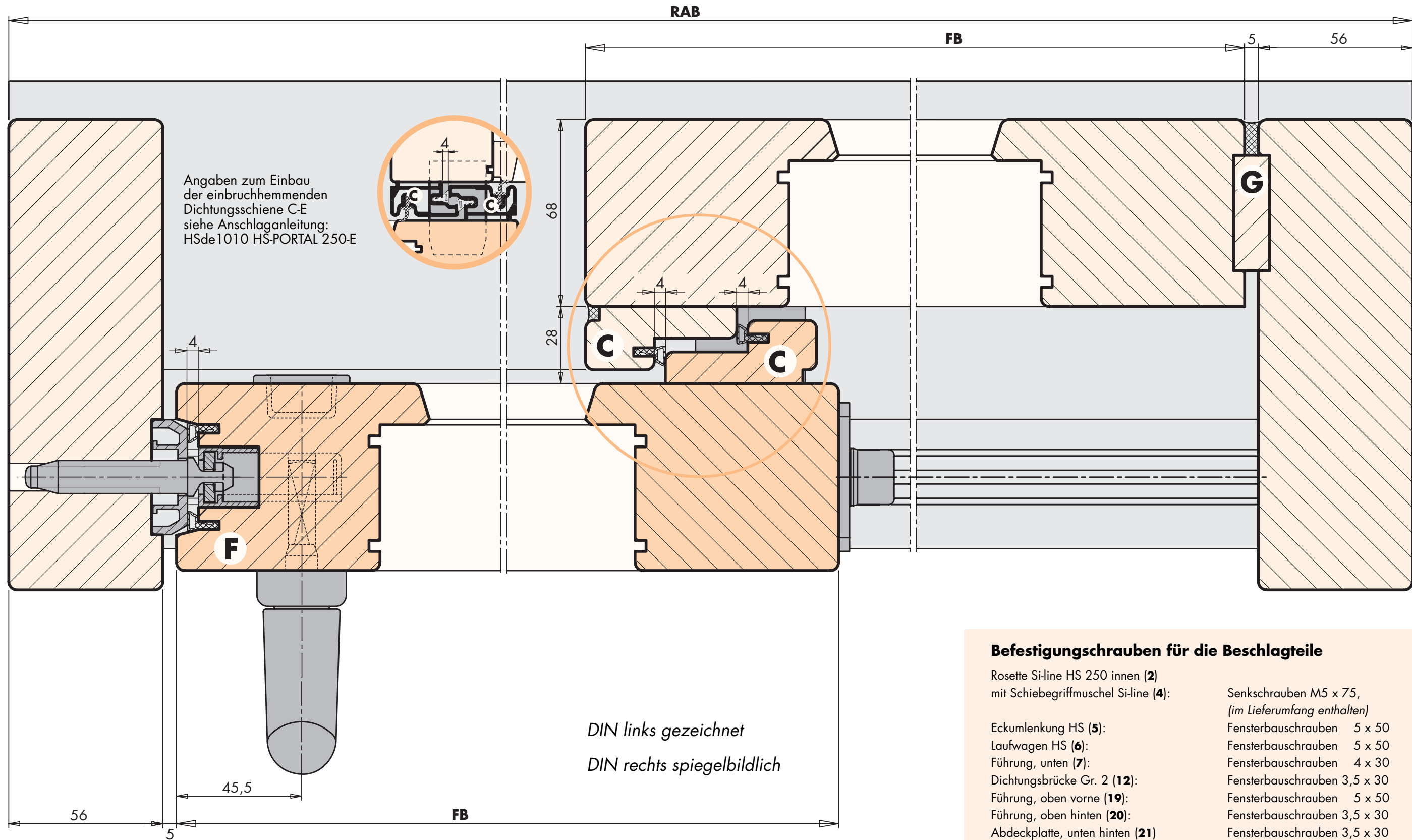
In dieser Anschlagnanleitung werden folgende Abkürzungen verwendet:

EB Einbohrlehre	FHD Flügelholzdicke	PZ Profilylinder
FA Flügelabstand	HH Hebeschiebe-Holz	RAB Rahmenaußenbreite
FB Flügelbreite	MV Mittelverschluss	RAH Rahmenaußenhöhe
FH Flügelhöhe	OKFF Oberkante Fertig-Fußboden	VSU Verschlüßseite unten

# HS-PORTAL 250 Vertikalschnitt, oben

**Achtung:** Abbildungen auf den Seiten 11 - 13 und 16 **nicht** maßstäblich.





### Befestigungsschrauben für die Beschlagteile

Rosette Si-line HS 250 innen (2) mit Schiebegriffmuschel Si-line (4):	Senkschrauben M5 x 75, (im Lieferumfang enthalten)
Eckumlenkung HS (5):	Fensterbauschrauben 5 x 50
Laufwagen HS (6):	Fensterbauschrauben 5 x 50
Führung, unten (7):	Fensterbauschrauben 4 x 30
Dichtungsbrücke Gr. 2 (12):	Fensterbauschrauben 3,5 x 30
Führung, oben vorne (19):	Fensterbauschrauben 5 x 50
Führung, oben hinten (20):	Fensterbauschrauben 3,5 x 30
Abdeckplatte, unten hinten (21)	Fensterbauschrauben 3,5 x 30
Aufsatzschiene HH0132-04 (27):	Fensterbauschrauben 4 x 30
Führungsschiene HH0130-01/-02 (28):	Fensterbauschrauben 3,5 x 30
Getriebe HS-PORTAL 250 (31):	Fensterbauschrauben 5 x 50
Dichtungsschiene B (32):	Fensterbauschrauben 4 x 30

Fensterbauschrauben für Holzfenster, Stahl verzinkt und gelb- chromatiert (nicht im Lieferumfang).

Flügelholzdicke 68 mm / Flügelabstand 28 mm

## HS-PORTAL 250 Blendrahmen: Montage der Bauteile (I)

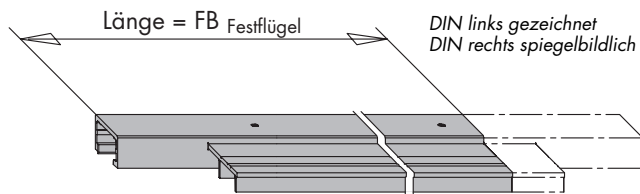


Bild 1

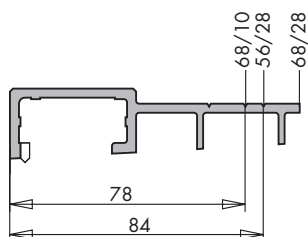


Bild 2

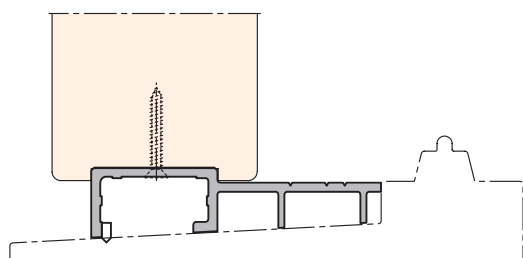


Bild 3

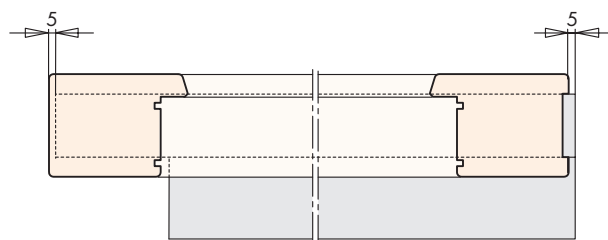


Bild 4

### Reihenfolge der Montage

- A** Anschrauben der Aufsatzschiene HH0132-04 (27) an den Festflügel.
- Aufsatzschiene HH0132-04 (27) entsprechend der Schieberichtung DIN links oder DIN rechts ablängen (Bild 1).
  - Bei Flügelholzdicken/Flügelabstand 56/28 oder 68/10 Längssägeschnitt an der entsprechenden Einkerbung (Bild 2) vornehmen.
  - Aufsatzschiene HH0132-04 (27) anschrauben (Bild 3 und 4).

- B** Einbau des Festflügels in den Rahmen (ohne Abbildung).
- Zuerst Leiste H dann Leiste G am Rahmen anschrauben.
  - Festflügel in den Rahmen einsetzen und anschrauben (siehe Seite 11 - 13 und Seite 16).
  - Abdeckkappe (23) in Aufsatzschiene HH0132-04 (27) eindrücken und versiegeln.

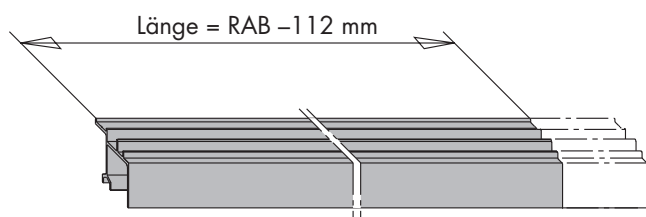


Bild 5

- C** Einbau der Führungsschiene HH0130-01/-02 (28).
- Führungsschiene HH0130-01/-02 (28) ablängen (Bild 5).
  - Führungsschiene HH0130-01/-02 (28) am Rahmen anschrauben (siehe Seite 11).

## HS-PORTAL 250 Blendrahmen: Montage der Bauteile (II)

- D** Einbau der Dichtungsschiene B (32).
- Dichtungsschiene B (32) ablängen (Bild 6).
  - Dichtungsschiene B (32) einsetzen und anschrauben.
  - Füllstück, oben (18) je nach Schieberichtung DIN links oder DIN rechts anpassen (Bild 6) und einsetzen.

- E** Einbau der Dichtung, oben (13).
- Dichtung, oben (13) einsetzen.
- Bei Flügelholzdicke 56 mm Dichtung, oben (13) an der vorgesehenen Trennstelle abschneiden (Bild 7).

- F** Einbau der Dichtungsbrücke Gr. 2 (12).
- Dichtungsbrücke Gr. 2 (12) am Rahmen anschrauben.
- Bei Flügelholzdicken/Flügelabstand 56/10, 56/28 oder 68/10 Dichtungsbrücke entsprechend Maß X zuschneiden (Bild 8).

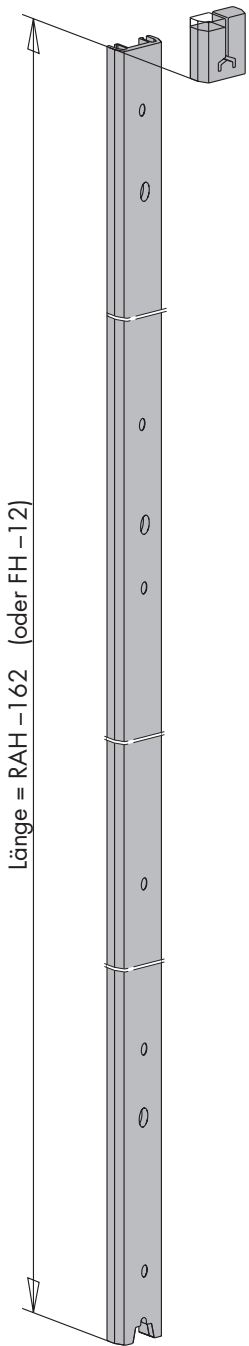


Bild 6

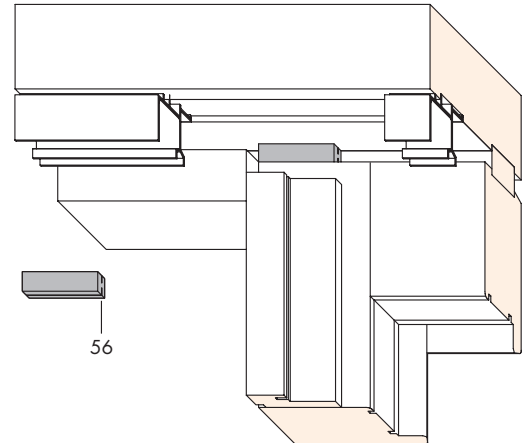
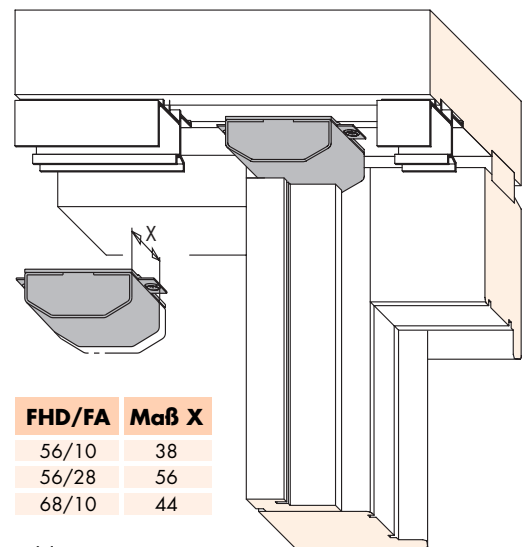


Bild 7



FHD/FA	Maß X
56/10	38
56/28	56
68/10	44

Bild 8

- G** Einbau des Dichtungsblockes (11).
- Bei Flügelholzdicken/Flügelabstand 56/10, 56/28 oder 68/10 Dichtungsblock (11) an den entsprechenden Trennstellen abschneiden (Bild 9).
  - Dichtungsblock (11) einlegen und versiegeln oder einkleben.

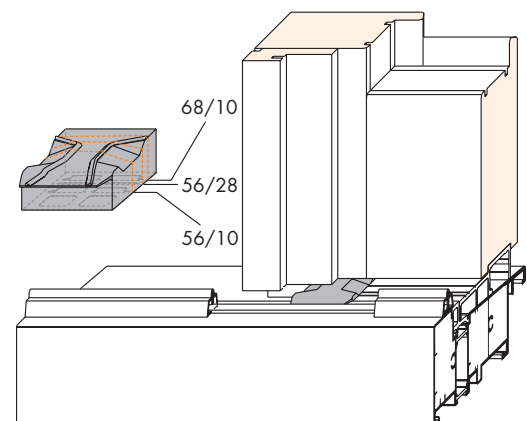
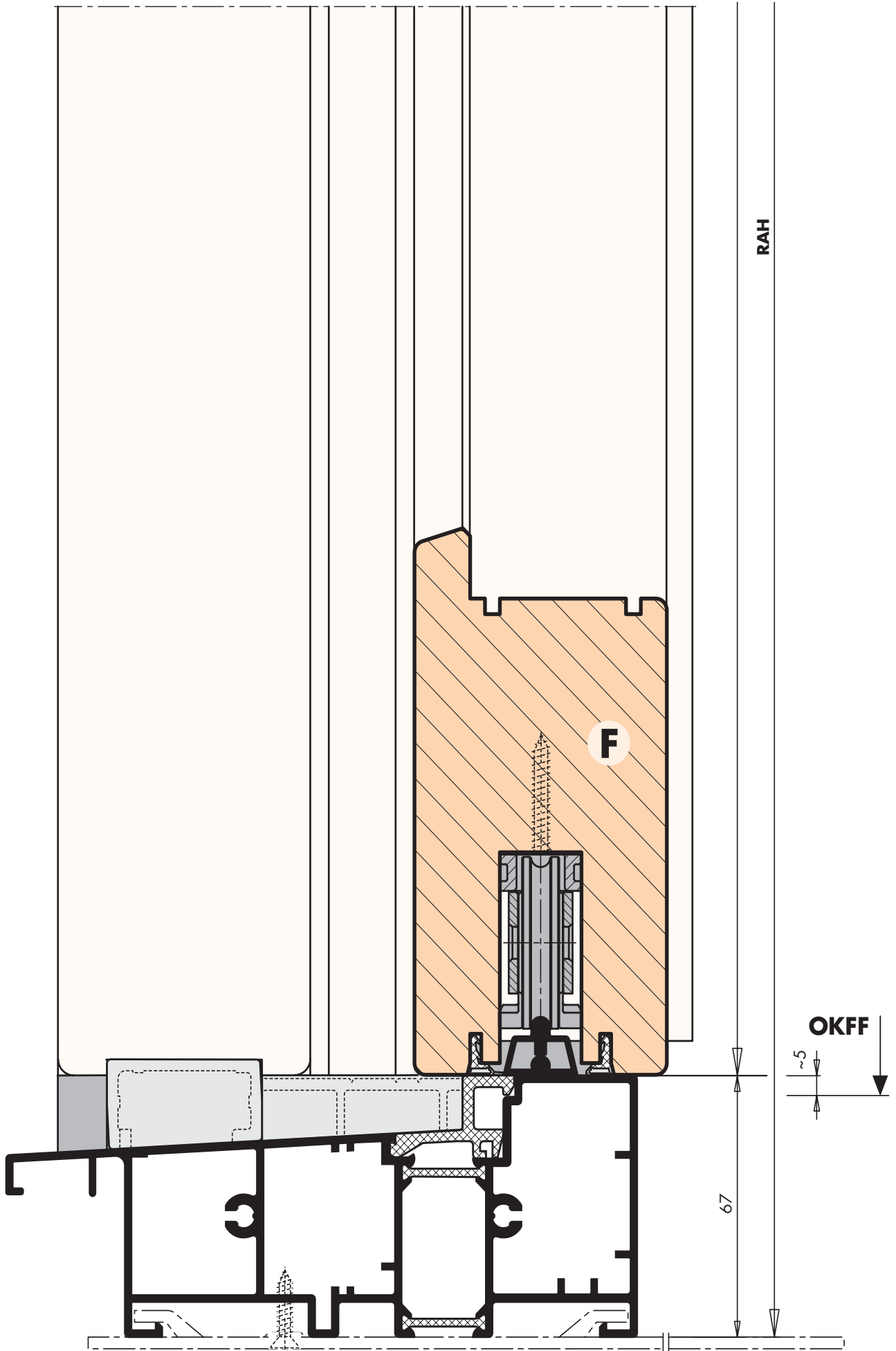


Bild 9



*Hinweis:* Einbau ohne Laufschiene HH0131-04 (Behindertengerecht nach DIN 18025)  
siehe Anschlagsanleitung HSde1004 Seite 6

## HS-PORTAL 250 Vorbereitung des Flügelrahmens (I)

### Sämtliche Maße (in mm) und Angaben für:

Holzelemente gefertigt nach folgenden SIEGENIA-Konstruktionszeichnungen:

HSde1002 HS-PORTAL 250 mit Führungsschiene HH0130-02 Flügelholzdicke 68 mm

HSde1018 HS-PORTAL 250 mit Führungsschiene HH0130-02 Flügelholzdicke 66 mm

HSde1005 HS-PORTAL 250 mit Führungsschiene HH0130-01 Flügelholzdicke 56 mm

Fräser-Ø:  
≥ 200 mm

Markierung  
für Griffsitz

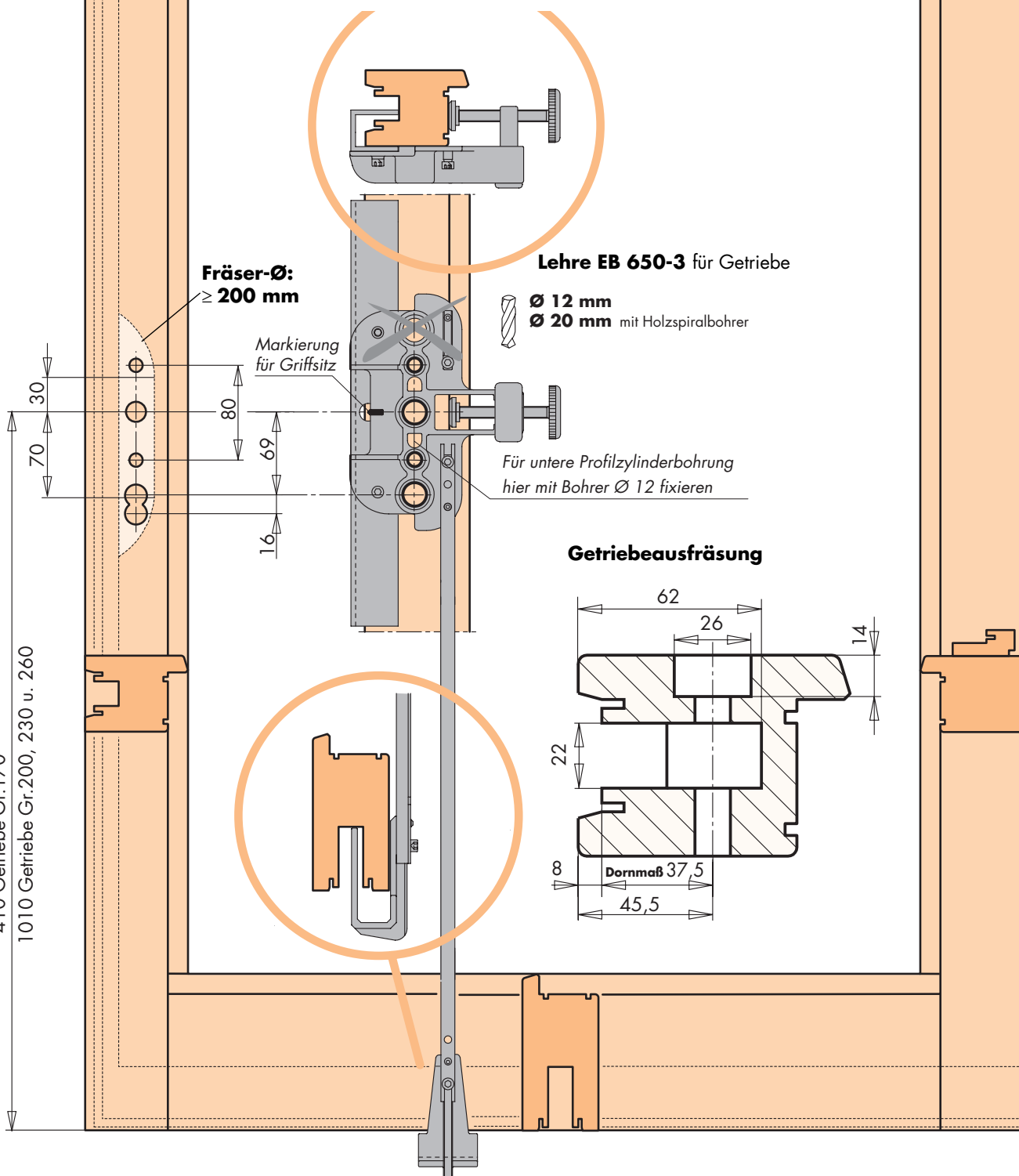
Lehre EB 650-3 für Getriebe

Ø 12 mm  
Ø 20 mm mit Holzspiralbohrer

Für untere Profilzylinderbohrung  
hier mit Bohrer Ø 12 fixieren

### Getriebeausfräsung

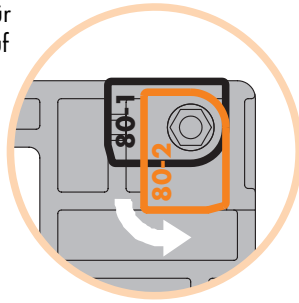
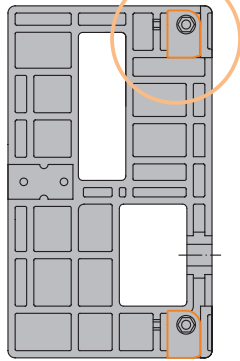
410 Getriebe Gr. 170  
1010 Getriebe Gr. 200, 230 u. 260





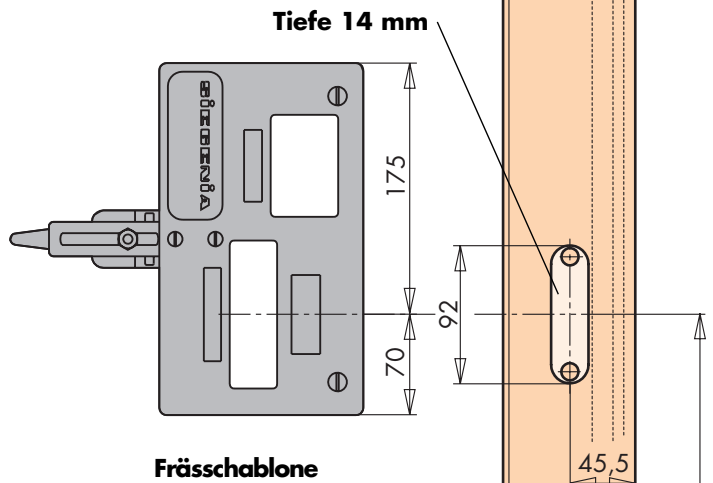
# HS-PORTAL 250 Vorbereitung des Flügelrahmens (II)

**Achtung:** Anschläge der Frässhablone für Schiebegriffmuschel und MV auf Beschlagtyp 80-2 einstellen.

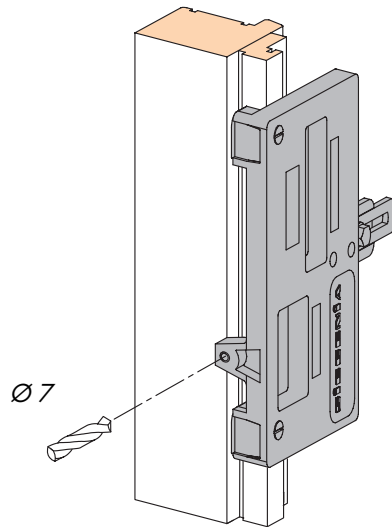


Alle Maße in mm

Flügel von außen gezeichnet



**Frässhablone**  
für Schiebegriffmuschel u. MV  
Fräser: Ø 20 mm  
Anlaufing: Ø 27 mm



Bei Verwendung des Beutel Mittelverschluß, für Schließer Pos. (35) Bohrung Ø 7 mm vornehmen (siehe auch Seite 7).

410 Getriebe Gr. 170  
1010 Getriebe Gr. 200, 230 u. 260



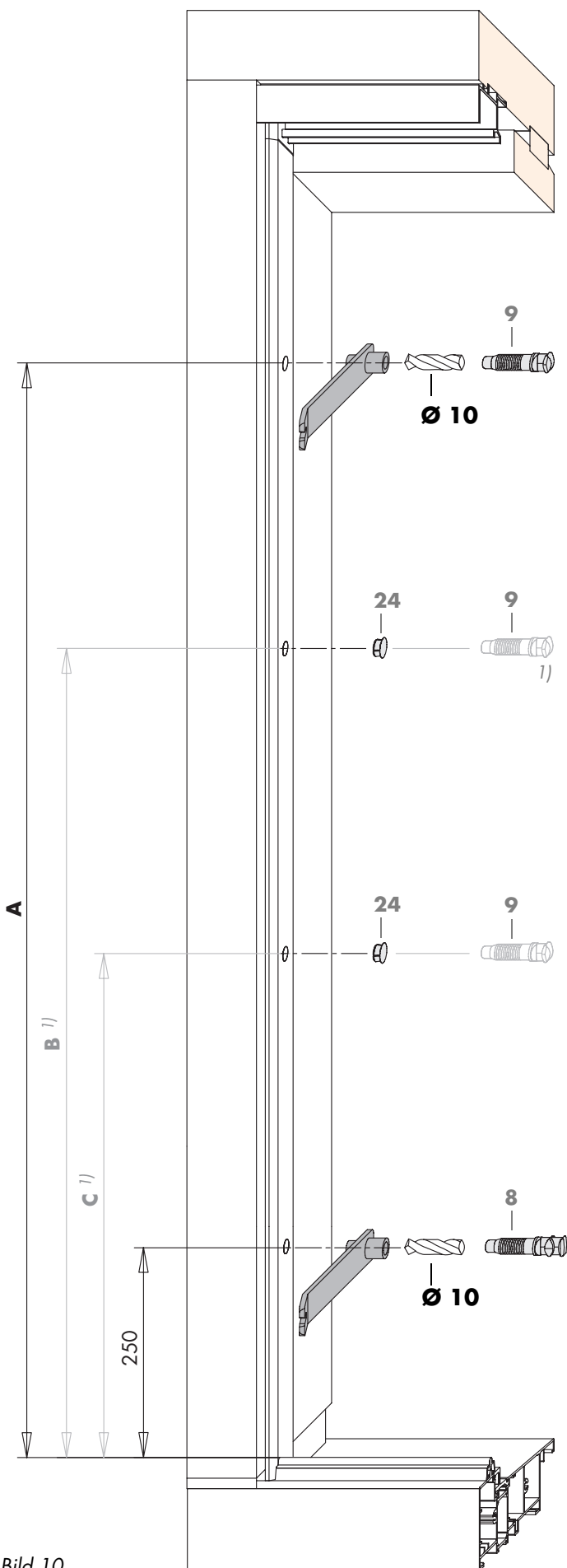


Bild 10

- G** Anbringen der Riegelbolzen (8 und 9).
- Löcher für Riegelbolzen (8 und 9) mit Bohrer Ø 10 mm vorbohren. Dazu Lehre für Riegelbolzen verwenden (Bild 10).
  - Riegelbolzen (8 und 9) mit Lehre für Riegelbolzen eindrehen (siehe auch Seite 12).
  - Verschlusskappen (24) in nicht verwendete Riegelbolzen Öffnungen eindrücken. (Bild 10).

### Alle Maße in mm

Getriebe	Maß A	Maß B <sup>1)</sup>	Maß C <sup>1)</sup>
Gr. 170	1000	600	-
Gr. 200	1600	1200	750
Gr. 230	1900	1200	750
Gr. 260	2200	1200	750

1) Auf Wunsch können zwei zusätzliche Riegelbolzen, oben (9) als Mittelverschluß eingesetzt werden. Dazu die vorgesehenen Verriegelungsstellen am Getriebe HS-PORTAL 250 (31) öffnen.

### Einsetzen des Schiebeflügels

- A** Schiebeflügel von unten in Führungsschiene heben und auf Laufschiene absetzen.
- B** Führung, oben hinten (20) mit eingedrücktem Anschlag (22) und Führung, oben vorne (19) einsetzen und anschrauben (siehe Seite 19).

### Regulierungsmöglichkeiten

- Falls erforderlich, kann durch Drehen der Riegelbolzen (8 und 9) der senkrechte Dichtungsdruck reguliert werden.