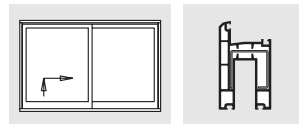


HS-PORTAL 300 KF A0218

Hebe-Schiebe-Türbeschlag
für **REHAU-Brillant-Design**



... mit den entscheidenden Vorteilen:

- montagefixierte Laufwagen
- einfacher rationeller Anschlag
- mit integrierter Spaltlüftung
- problemlose Ausrüstung mit Profilzylinder
- leichtgängige Bedienung auch bei hohen Flügelgewichten

Anwendungsbereich Schema A

Flügelbreite	(mm)	760 bis 3000
Flügelhöhe (Schiebeflügel)	(mm)	1170 bis 2400
Elementbreite	(mm)	bei Schema A max. 6732
Elementhöhe	(mm)	1288 bis 2560
Flügelgewicht	(kg)	max. 300
Dornmaß (Profil)	(mm)	38
Griffsitz (Fenster: 1170 bis 1770)	(mm)	403
Griffsitz (Tür : 1771 bis 2400)	(mm)	1003

Für den SIEGENIA-Beschlag HS-PORTAL 300 KF A0218 gelten die oben genannten Anwendungsbereiche.

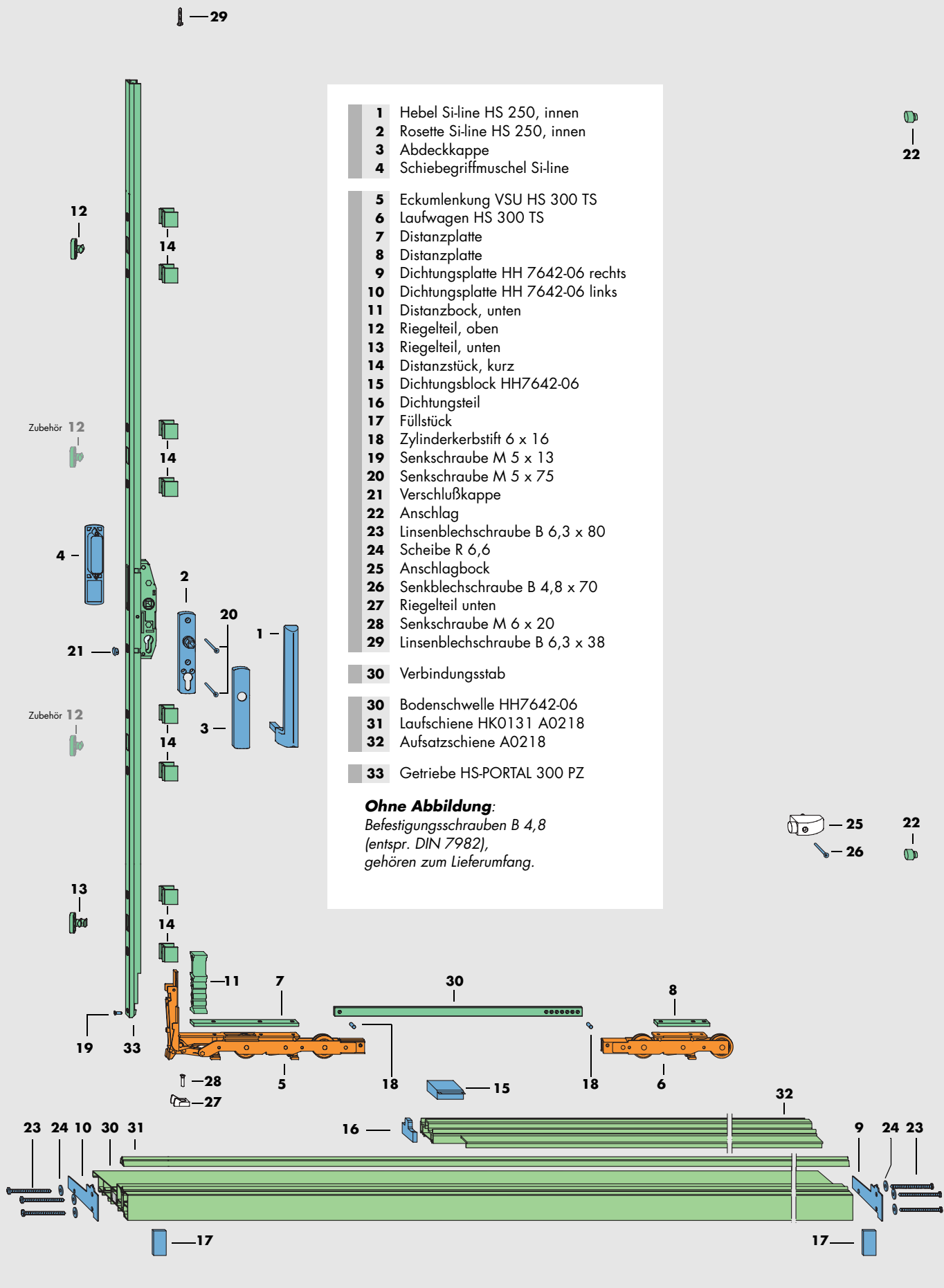
Darüber hinaus gelten die Angaben von Rehau, **insbesondere** zu möglichen Einschränkungen bei Flügelabmessungen und Flügelgewicht.

Sofern besondere Fertigungsvorschriften oder Verarbeitungsrichtlinien bestehen, sind diese ausdrücklich zu beachten.

Inhaltsverzeichnis

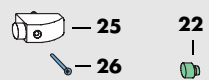
Anwendungsbereich Schema A.....	Seite 1	Vertikalschnitt, oben	Seite 9
Beschlagteile.....	Seite 2	Horizontalschnitt (I)	Seite 10
Beschlagliste (I)	Seite 3	Horizontalschnitt (II).....	Seite 11
Beschlagliste (II).....	Seite 4	Wichtige Hinweise, Abkürzungen	Seite 12
Ausführungsvarianten.....	Seite 5	Vertikalschnitt, unten.....	Seite 13
Leerseite	Seite 6	Flügel- und Blendrahmenmaße (I)	Seite 14
Besonderheiten Schema C	Seite 7	Flügel- und Blendrahmenmaße (II)	Seite 15
Anschlaghilfen	Seite 8	Montageanleitung Schema A	Seite 16

Anschlagenleitung
HSde4027



- 1 Hebel Si-line HS 250, innen
- 2 Rosette Si-line HS 250, innen
- 3 Abdeckkappe
- 4 Schiebegriffmuschel Si-line
- 5 Eckumlenkung VSU HS 300 TS
- 6 Laufwagen HS 300 TS
- 7 Distanzplatte
- 8 Distanzplatte
- 9 Dichtungsplatte HH 7642-06 rechts
- 10 Dichtungsplatte HH 7642-06 links
- 11 Distanzbock, unten
- 12 Riegelteil, oben
- 13 Riegelteil, unten
- 14 Distanzstück, kurz
- 15 Dichtungsblock HH7642-06
- 16 Dichtungsteil
- 17 Füllstück
- 18 Zylinderkerbstift 6 x 16
- 19 Senkschraube M 5 x 13
- 20 Senkschraube M 5 x 75
- 21 Verschlusskappe
- 22 Anschlag
- 23 Linsenblechschraube B 6,3 x 80
- 24 Scheibe R 6,6
- 25 Anschlagbock
- 26 Senkblechschraube B 4,8 x 70
- 27 Riegelteil unten
- 28 Senkschraube M 6 x 20
- 29 Linsenblechschraube B 6,3 x 38
- 30 Verbindungsstab
- 30 Bodenschwelle HH7642-06
- 31 Laufschiene HK0131 A0218
- 32 Aufsatzschiene A0218
- 33 Getriebe HS-PORTAL 300 PZ

Ohne Abbildung:
 Befestigungsschrauben B 4,8
 (entspr. DIN 7982),
 gehören zum Lieferumfang.



HS-PORTAL 300 KF A0218 REHAU-Brillant-Design Beschlagliste (I)

Pos.	Stück bei Schema				Materialkurztext	Materialnummer		
	A	D	C	F		RAL 9003 weiß	silber	RAL 8019 braun
	1		2		Karton Hebel Si-line HS-PORTAL 250	265116	265093	265123
					<i>bestehend aus:</i>			
1	1		2		Hebel Si-line HS 250, innen			
2	1		2		Rosette Si-line HS 250, innen			
3	1		2		Abdeckkappe	876572	876558	876589
4	1		2		Schiebegriffmuschel Si-line lang	880852	880838	880876
	1		2		Karton HS-300 KF Rehau 5 785 A0218 TS	PMKB4030-100010		
					<i>bestehend aus:</i>			
5	1		2		Eckumlenkung VSU HS 300 TS		PEUB0010-100010	
6	1		2		Laufwagen HS 300 TS		PLWB0020-100010	
7	1		2		Distanzplatte A0006 für Eckumlenkung		857847	
8	1		2		Distanzplatte A0006 für Laufwagen		857854	
9	1		1))		Dichtungsplatte HH 7642-06 rechts		PDIB4051-099010	
10	1		1))		links		PDIB4052-099010	
11	1		2		Distanzbock, unten A0002		859049	
	1		2		Beutel Riegelteile HS 300 KF A0218			
					<i>bestehend aus:</i>			
12	1		-1)		Riegelteil, oben A0009 TS		719329	
13	1		-1)		Riegelteil, unten A0009 TS		719343	
	4		8		Senkblechschraube B 4,8 x 38 für Riegelteile		840610	
	1		2		Beutel Flügelteile HS 300 KF A0218			
					<i>bestehend aus:</i>			
14	8		16		Distanzstück, kurz A0002		841327	
15	1		2		Dichtungsblock HH7642-06		PDIB0010-099010	
16	2		2		Dichtungsteil A0218 selbstklebend für Aufsatzschiene		PDIB4040-099010	
17	2		2))		Füllstück A0218		PFZB4020-099010	
18	2		4		Zylinderkerbstift 6 x 16		823132	
19	1		2		Senkschraube M 5 x 13		800850	
20	2		4		Senkschraube M 5 x 75		823095	
21	1		2		Verschlusskappe grau		819708	
					Verschlusskappe braun		819869	
22	2		4		Anschlag		824412	
	8		16		Senkblechschraube B 4,8 x 74		KDNA4000-100010	
	1		2		Senkblechschraube B 4,8 x 70		844090	
	1		2		Senkblechschraube B 4,8 x 60		856185	
	6		12		Senkblechschraube B 4,8 x 45		862162	
	1		2		Senkblechschraube B 4,8 x 32		840603	
	1		1))		Beutel Rahmeneckverbindung A0001		634.0000.4034.A1	
					<i>bestehend aus:</i>			
23	6		6))		Linsenblechschraube B 6,3 x 80		856222	
24	6		6))		Scheibe R 6,6		856239	
	-		-		Beutel Anschlagbock	821237	²⁾	831922³⁾
					<i>bestehend aus:</i>			
25	-		-		Anschlagbock	800812		855898
26	-		-		Senkblechschraube B 4,8 x 70	844090		844090
	-		1		Beutel Riegelteile HS Schema G		238691	
					<i>bestehend aus:</i>			
27	-		1		Riegelteil unten Schema G		848272	
28	-		1		Senkschraube M 6 x 20		848289	
29	-		1		Linsenblechschraube B 6,3 x 38		848296	
ohne Abb.	-		1		Riegelteil, oben A0004 TS		719251	
ohne Abb.	-		1		Riegelteil, unten A0004 TS		722534	
ohne Abb.	-		4		Senkschraube M 5 x 25		822937	
ohne Abb.	-		2		Gewindeplatte		821619	
abh. von FB	30	1	2		Verbindungsstab	Größe	Länge (in mm)	FB (in mm)
						150	898	760 bis 1610
						200	1398	1611 bis 2110
						250	1898	2111 bis 2610
						335	2748	2611 bis 3000
								719282
								719480
								719497
								719725

1) Tatsächlicher Bedarf; Lieferumfang umfaßt weitere Teile

2) Bauteil in weiß oder schwarz einsetzen

3) Bauteil in schwarz einsetzen

HS-PORTAL 300 KF REHAU-Brillant-Design Beschlagliste (II)

Pos.	Stück bei Schema				Materialkurztext	Materialnummer					
	A	D	C	F		weiß	EV 1 silber	C 34 dunkelbronze			
abh. von RAB	1	1..2	Karton Bodenschwelle HH7642-06 A0218		Größe	Länge (in mm)	RAB (in mm)	2)	PMBB4070-524010	-	
			300		1552 bis 3100		PMBB4080-524010		-		
			350		3101 bis 3600		PMBB4090-524010		PMBB4090-532010		
			400		3601 bis 4100		PMBB4100-524010		-		
			450		4101 bis 4600		PMBB4110-524010		-		
			500		4601 bis 5100		PMBB4120-524010		-		
	30	1	1..2	Bodenschwelle HH7642-06		Größe	Länge (in mm)	RAB (in mm)	2)	PMBB4130-524010	PMBB4130-532010
				300	3000			PPBB0010-524010		-	
				350	3500			PPBB0020-524010		-	
				400	4000			PPBB0030-524010		PPBB0030-532010	
				450	4500			PPBB0040-524010		-	
				500	5000			PPBB0050-524010		-	
31	1	1..2	Laufschiene HK0131 A0218		Größe	Länge (in mm)	RAB (in mm)	2)	PPBB0060-524010	-	
			300	3000			PPBB0070-524010		PPBB0070-532010		
			400	4000			PPLB4070-524010		-		
			500	5000			PPLB4080-524010		PPLB4080-532010		
32	1	1..2	Aufsatzschiene A0218		Größe	Länge (in mm)	RAB (in mm)	2)	PPLB4090-524010	-	
			200	2000			PPLB4100-524010		PPLB4100-532010		
			335	3350			3)		4)		
33	1	2	Getriebe HS-PORTAL 300 PZ		Größe	Griffsitz (in mm)	FH (in mm)	2)	PPZB4040-004010	PPZB4040-023010	
			170	403	1170 bis 1770		PGKB0010-524010		PGKB0010-532010		
			220	1003	1771 bis 2270		PGKB0020-524010		PGKB0020-532010		
					260	1003	2271 bis 2670		PGKB0030-524010	PGKB0030-532010	

1) bei RAB > 6700 mm Stück:

3-teilige Elemente Teilung 1/3 und 2/3; 4-teilige Elemente 1/2 und 1/2

Achtung:

- Laufwagen dürfen nicht über die Trennstelle fahren

- max. RAB gemäß Angabe des Profilverstellers beachten

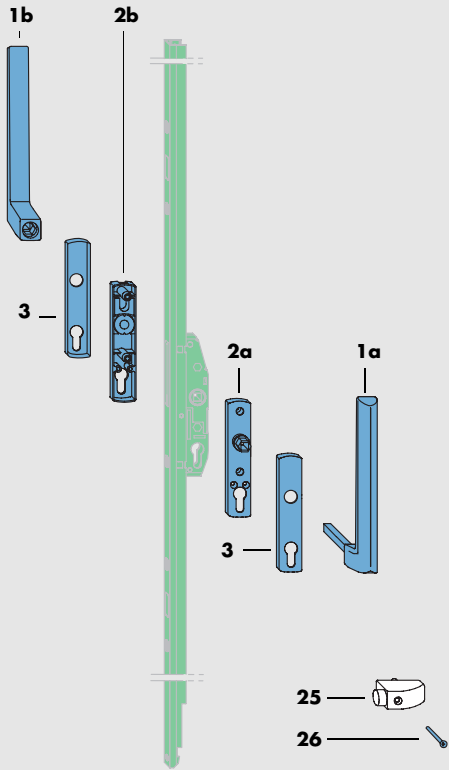
2) Bauteil in silber einsetzen

3) Bauteil weiß RAL 9016

4) Bauteil schwarz RAL 9005

HS-PORTAL 300 KF A0218 REHAU-Brillant-Design Ausführungsvarianten

Hebel Si-line HS-PZ innen und außen abschließbar



DIN links oder DIN rechts

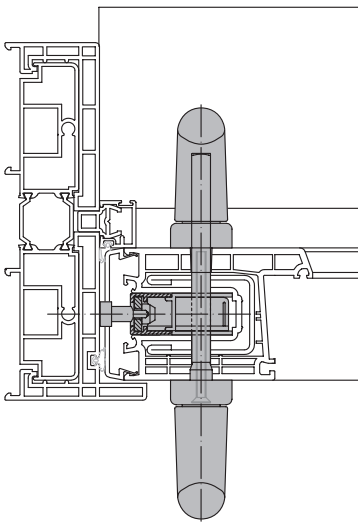
Schema A



Schema C

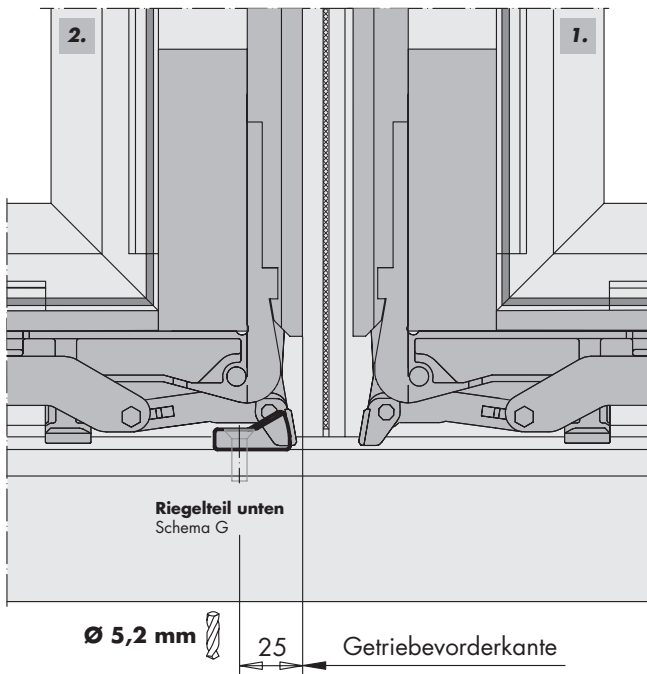
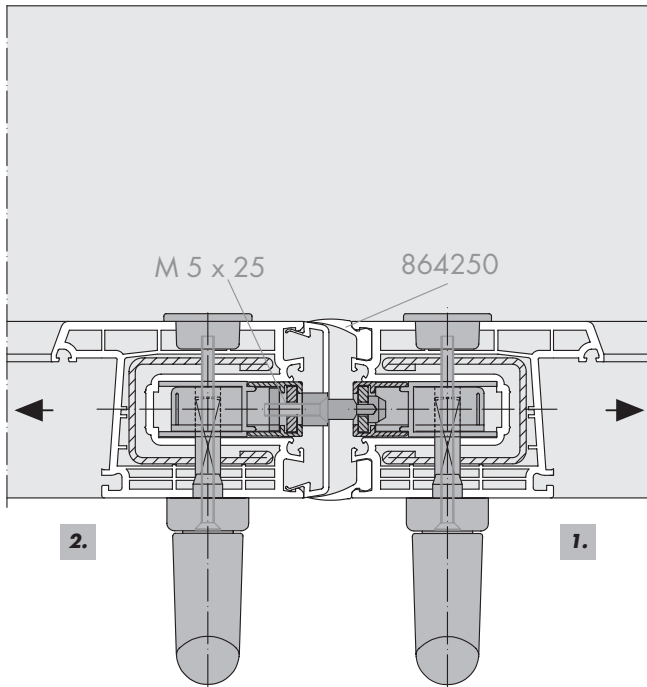


Flügelermittlung nach Angaben von Rehau



Für die Ausführung mit Hebel innen und außen abschließbar werden die Bauteile der Beschlagliste auf den Seiten 3 und 4 benötigt. Statt des Kartons Hebel (1 bis 4) werden die unten aufgeführten Bauteile verwendet.

Pos.	Stück bei Schema				Materialkurztext	Materialnummer		
	A	D	C	F		RAL 9003 weiß	silber	RAL 8019 braun
	1		2		Karton Hebel Si-line HS-PZ innen und außen abschließbar <i>bestehend aus:</i>	263419	263396	263426
	1a	1	2		Hebel Si-line HS PZ innen			
	2a	1	2		Rosette Si-line HS 250 PZ innen			
	1b	1	2		Hebel Si-line HS PZ außen			
	2b	1	2		Rosette Si-line HS 250 PZ außen			
	3	2	4		Abdeckkappe PZ	876626	876602	876633
		1	2		Bitl. Anschlagbock	821237	wie weiß	831922
	25	1	2		Anschlagbock			
	26	1	2		Senkblechschraube B 4,8 x 70			



Riegelteil unten Schema G (27)
zur Verriegelung des Zweitflügel Schema C

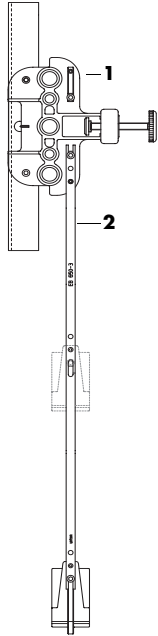
Hinweis zu Elementen Schema C:

- Die Riegelteilsitze liegen 4 mm niedriger
⇒ Maße A bis C auf Seite 14 jeweils minus 4 mm.
- Als Aushebesicherung Linsenblechschraube B 6,3 x 38 (29) ~ 50 mm von Flügelvorderkante am Rahmen einschrauben.
(Siehe auch Seite 9).
- Erst- und Zweitflügel müssen zur Vermeidung von Fehlbedienungen entsprechend gekennzeichnet werden.
- Die Schiebeflügel dürfen nur in der unten angegebenen Reihenfolge bedient werden!

Öffnen: zuerst Erstflügel [1.],
dann Zweitflügel [2.]

Schließen: zuerst Zweitflügel [2.],
dann Erstflügel [1.]

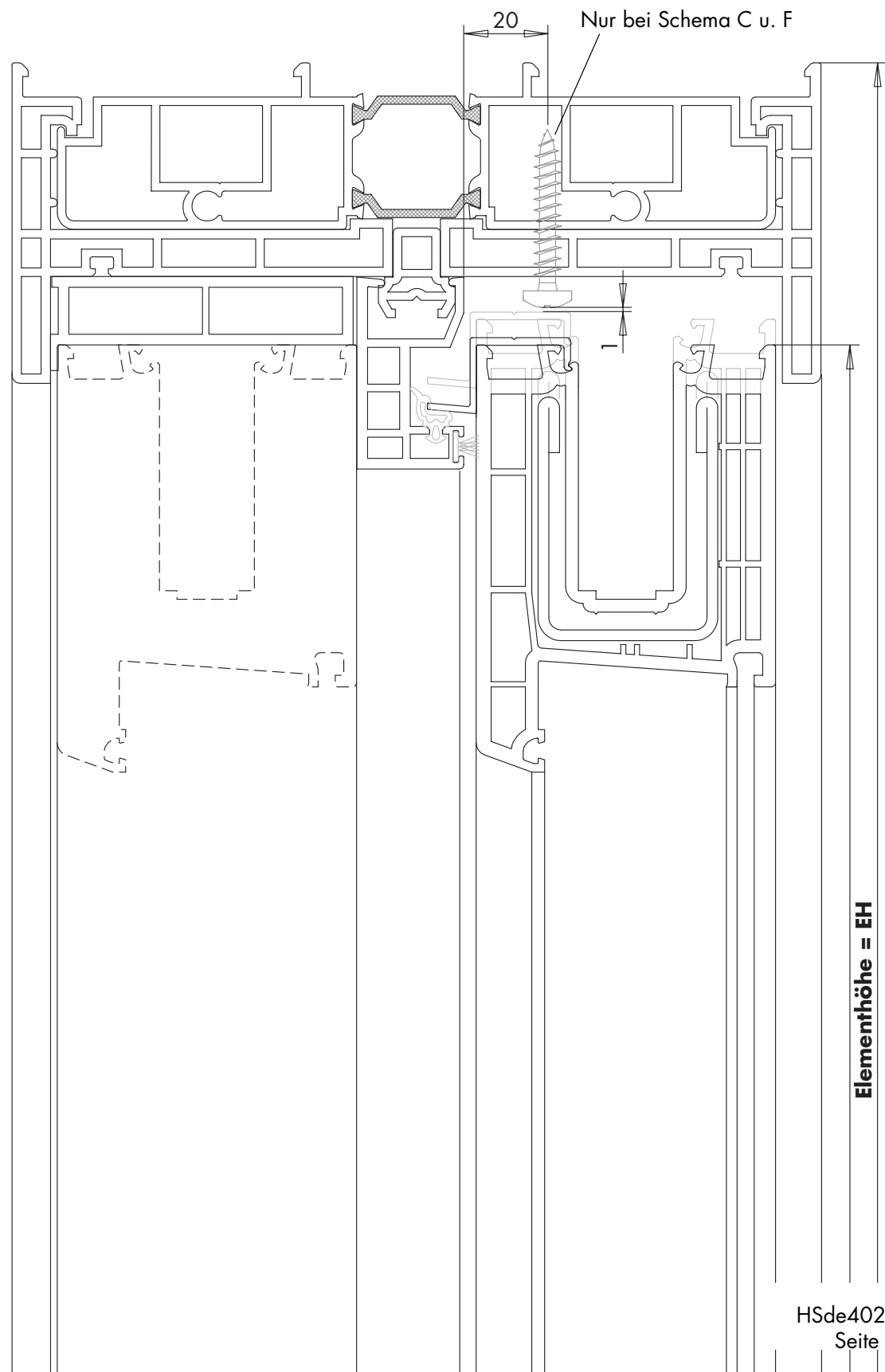
HS-PORTAL 300 KF A0218 REHAU-Brillant-Design Anschlaghilfen

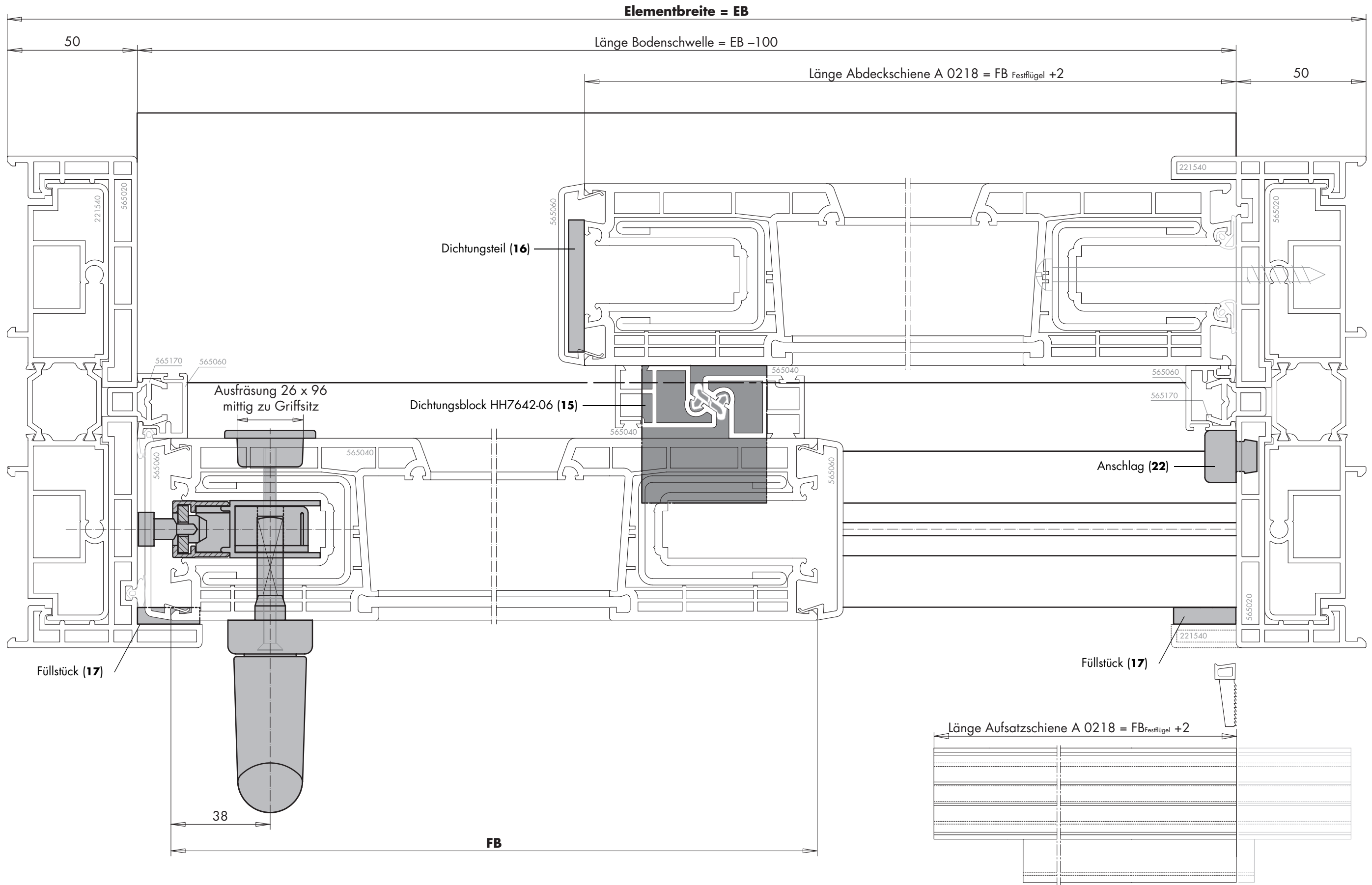


Materialkurztext	Werkzeug	Materialnummer
<p>Bohrlehre EB 651-1 A0218 für Rahmeneckverbindung.</p>	<p>Bohrer: $\varnothing 6,5 \text{ mm}$</p>	<p>auf Anfrage</p>
<p>Bohrlehre EB 651-3 für Getriebebohrungen bestehend aus:</p> <p>Pos. 1 Bohrlehre EB 651-3</p> <p>Pos. 2 Stellstange (inkl. unterem Anschlag) für EB 650-3 und EB 651-3</p>	<p>Bohrer: $\varnothing 12 \text{ mm}$ $\varnothing 20 \text{ mm}$</p>	<p>PABB0010-521010</p> <p>157244</p>
<p>Körner KF für Riegelteile</p>		<p>141892</p>

HS-PORTAL 300 KF A0218 REHAU-Brillant-Design Vertikalschnitt, oben

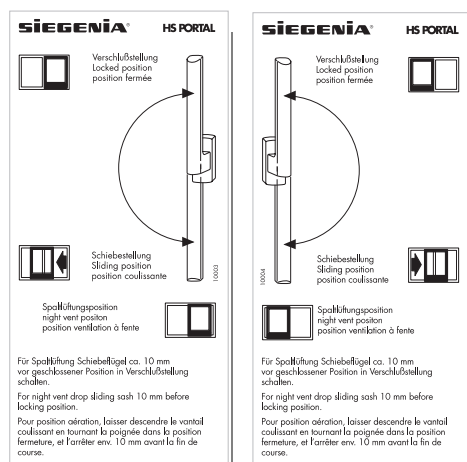
Achtung: Abbildungen auf den Seiten 9 - 11 und 13 **nicht** maßstäblich.
Maßstab 1:1 durch Vergrößern um Faktor 1,41 möglich.





Wichtige Hinweise

- Beachten Sie unsere Produktinformation „Schiebebeschläge für Flügel von Fenstertüren und Fenstern“.
- Für den SIEGENIA-AUBI-Beschlag HS-PORTAL 300 KF A0218 dürfen die auf Seite 1 angegebenen Anwendungsbereiche keinesfalls überschritten werden.
Darüberhinaus gelten für den SIEGENIA-AUBI-Beschlag HS-PORTAL 300 KF A0218 die Angaben von Rehau, insbesondere zu möglichen Einschränkungen bei Flügelabmessungen und Flügelgewicht.
Sofern besondere Fertigungsvorschriften oder Verarbeitungsrichtlinien bestehen, sind diese ausdrücklich zu beachten. Angaben von Einschraubdrehzahlen und -momenten sind bindend.
- Die in dieser Anschlaganleitung beschriebenen Beschlagteile sind aus nichtrostendem Werkstoff oder aus Stahl sind farblos passiviert und versiegelt nach DIN EN 12329. Sie dürfen nicht in Umgebungen mit aggressiven, korrosionsfördernden Luftinhalten mit aggressiven Inhaltsstoffen verwendet werden.
- Stellen Sie den Gesamtbeschlag **nur** aus SIEGENIA-AUBI-Beschlagteilen und den vorgeschriebenen Zubehörteilen von Rehau zusammen. Andernfalls können Schäden auftreten, für die wir keine Haftung übernehmen.
- Montieren Sie alle Beschlagteile fachgerecht wie in den Seiten 9 bis 16 beschrieben. **Schrauben nicht überdrehen!**
- Beachten Sie bei der Verklotung die Technische Richtlinie Nr. 3 des Glaserhandwerks „Klotzung von Verglasungseinheiten“.
- Verwenden Sie keine säurevernetzenden Dichtstoffe, da diese zur Korrosion der Beschlagteile führen können.
- Halten Sie den Laufföcker der Laufschiene bzw. der Bodenschwelle und alle Falze von Ablagerungen und Verschmutzungen frei - insbesondere von Zement- oder Putzrückständen.
Vermeiden Sie direkte Nässeeinwirkung auf den Beschlag und einen Kontakt des Beschlages mit den Reinigungsmitteln.
- Bringen Sie den Bedienungsaufkleber (Schieberichtung DIN rechts bzw. DIN links) gut sichtbar am eingebauten Hebe-Schiebe-Flügel an.
Der Bedienungsaufkleber befindet sich im Karton „HS-PORTAL 300 KF A0218“.



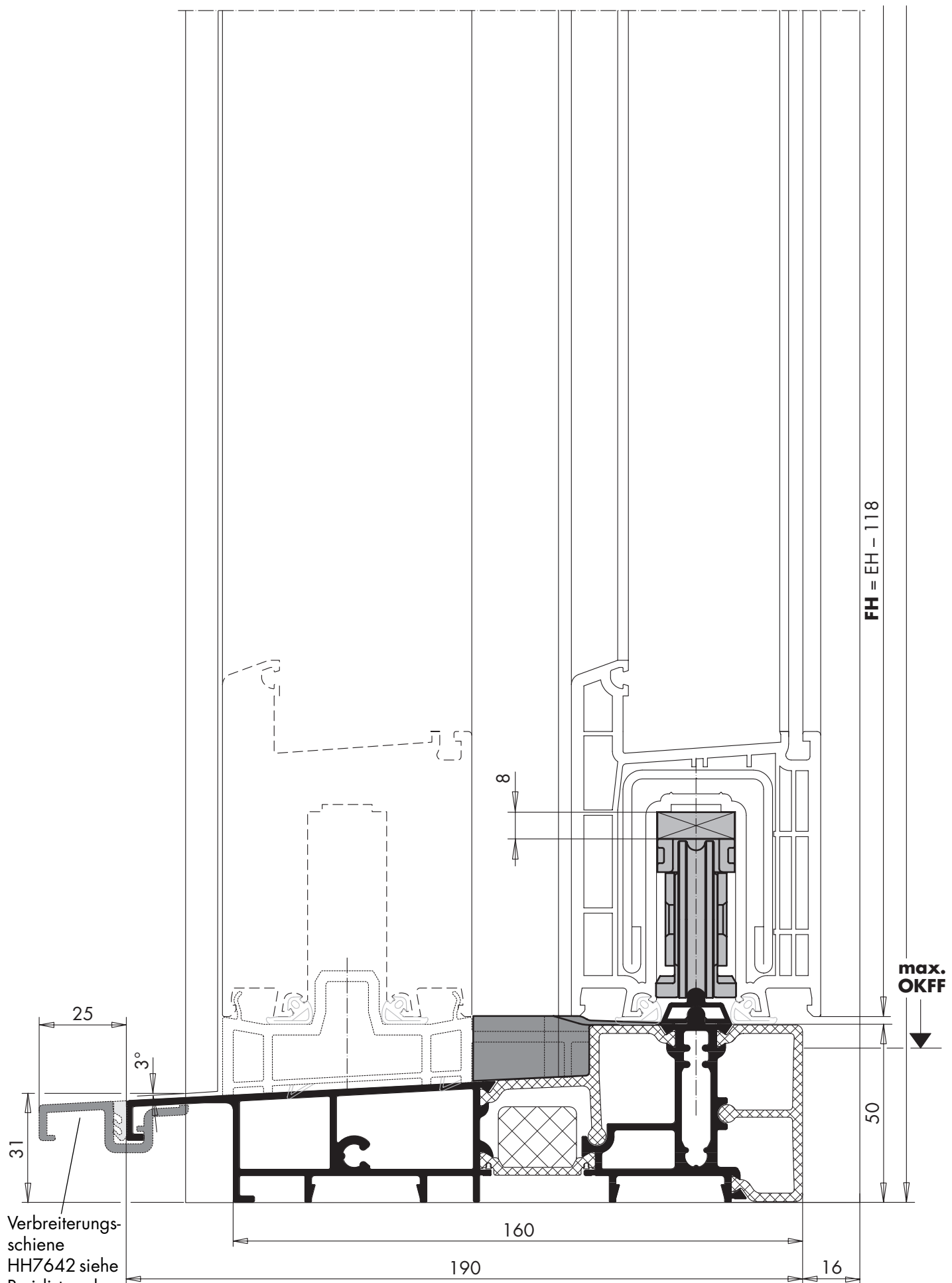
Haftungsausschluß

Wir haften nicht für Funktionsstörungen und Beschädigungen der Beschläge sowie der damit ausgestatteten Hebe-Schiebe-Elemente, die auf unzureichende Ausschreibung, Nichtbeachtung dieser Anschlaganleitung oder Gewalteinwirkung auf den Beschlag (z. B. durch nichtbestimmungsgemäßen Gebrauch) zurückzuführen sind.

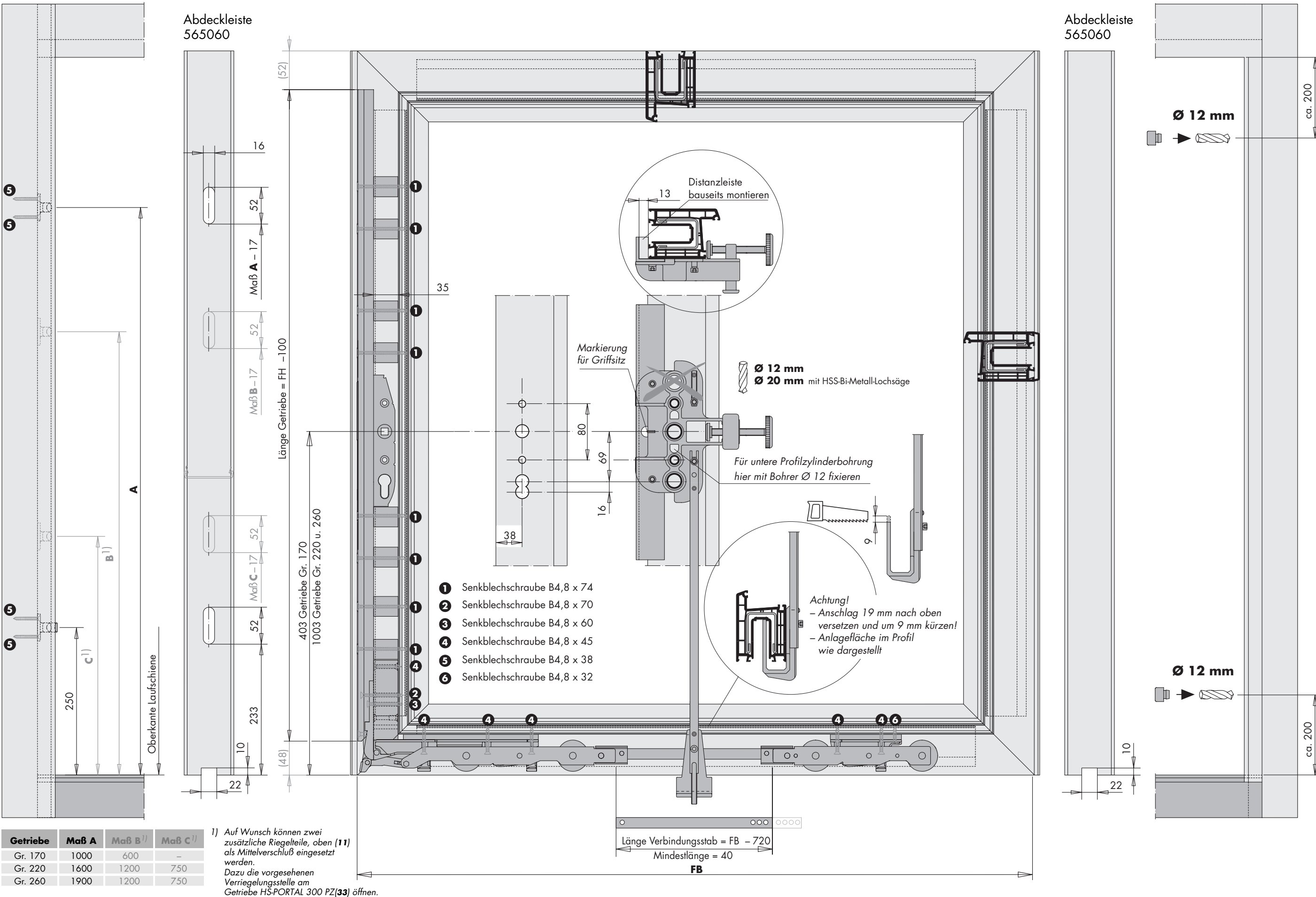
Abkürzungen

In dieser Anschlaganleitung werden folgende Abkürzungen verwendet:

Btl.	Beutel	FH	Flügelhöhe	PZ	Profilylinder
EB	Elementbreite	HH	Hebeschiebe-Holz		
EH	Elementhöhe	HK	Hebeschiebe-Kunststoff		
FB	Flügelbreite	OKFF	Oberkante Fertig-Fußboden		



Achtung: Schwellenhöhe 50 mm !



1) Auf Wunsch können zwei zusätzliche Riegelteile, oben (11) als Mittelverschluß eingesetzt werden. Dazu die vorgesehenen Verriegelungsstelle am Getriebe HS-PORTAL 300 PZ(33) öffnen.

Getriebe	Maß A	Maß B ¹⁾	Maß C ¹⁾
Gr. 170	1000	600	-
Gr. 220	1600	1200	750
Gr. 260	1900	1200	750

Montageanleitung Schema A

Vorbereitung

Flügel- und Blendrahmen nach Angaben von Rehau zusammenbauen.
Alle Bohrungen und Ausfräsungen am Flügel- und Blendrahmen vornehmen.
Siehe dazu Anschlaghilfen Seite 8, Schnittzeichnungen Seite 9 bis 11 und 13 sowie Flügel- und Blendrahmenmaße Seite 14 und 15.

Montage am Flügelrahmen

- A** Distanzbock (11) lagerichtig anschrauben.
- B** Befestigung von Eckumlenkung HS (5) und Laufwagen HS (6):
- Verbindungsstab (30) ($Länge = FB - 720$) ablängen
 - Abgelängten Verbindungsstab (30) in Kupplungsstück der Eckumlenkung HS (5) einsetzen, dann mit Zylinderkerbstift 6 x 16 (18) verbinden.
 - Laufwagen HS (6) und Eckumlenkung (5) mit Verbindungsstab (30) in Flügelrahmen einlegen, Verbindungsstab mit Laufwagen (6) einstecken und ebenfalls mit Zylinderkerbstift 6 x 16 (18) verbinden.
 - Schraublöcher für Eckumlenkung HS (5) und Laufwagen HS (6) vorbohren dabei auf richtige Lage achten. Eckumlenkung HS (5) und Laufwagen HS (6) anschrauben.
- C** Einsetzen der kompletten Laufwageneinheit in den Flügel:
- Eckumlenkung VSU HS (5) mit Distanzplatte (7) und Laufwagen HS (6) mit Distanzplatte (8) einsetzen und anschrauben.
Hinweis: Distanzplatten (7 und 8) mit doppelseitigem Klebeband an Eckumlenkung VSU HS (5) und Laufwagen HS (6) befestigen.
- D** Einbau des Getriebes (33):
- Getriebe (33) ($Länge = FH - 100$) ablängen und in Verschlussstellung schalten.
 - Getriebe (33) in den Flügel einsetzen und mit Eckumlenkung kuppeln.
Getriebe (33) unten mit Senkschraube M 5 x 13 (19) befestigen. Weitere Befestigung mit Senkblechschrauben B 4,8 x 70 mm.
 - Verschlusskappe (21) in Schrauböffnung zur Befestigung des Profilzylinders eindrücken.
- E** Befestigung von Hebel (1) und Schiebegriffmuschel (4):
- Rosette (2) und Schiebegriffmuschel (4) mit Senkschraube M 5 x 75 (20) verbinden.
 - Abdeckkappe (3) aufklipsen.
 - Hebel (1) aufstecken und mit Innensechskantschraube (SW 3) sichern.

Montage am Blendrahmen

- A** Anbringen der Anschläge (22):
- Bohrungen \varnothing 12 mm vornehmen und Anschläge (22) eindrücken
- B** Einbau der übrigen Dichtungs- und Zubehörteile:
- Dichtungs- und Zubehörteile nach Angaben von Rehau einbauen.

Endmontage

- A** Schiebeflügel in den Rahmen einsetzen
- B** Befestigung der Riegelteile (12 und 13):
- Körner (siehe Seite 8) in Getriebe HS-300 (33) einhängen und Schiebeflügel gegen den Rahmen schieben.
 - Riegelteil, oben (12) und Riegelteil, unten (13) entsprechend Markierung vorbohren und anschrauben.
- C** Öffnungen für Riegelteile (12 und 13) in Abdeckleiste fräsen:
- Öffnungen für Riegelteile (12 und 13) entsprechend Angabe Seite 14 in Abdeckleiste einfräsen und Abdeckleiste auf Schiebeflügel aufklipsen.
- D** Türelement auf Gängigkeit überprüfen.

Befestigung der Beschlagteile

- Hebel (1): Senkschrauben M 5 x 75 (20)
- übrige Beschlagteile: mit Senkblechschrauben B 4,8 x ...
(Senkblechschrauben im Lieferumfang enthalten; Längen siehe Seite 14 und 15)